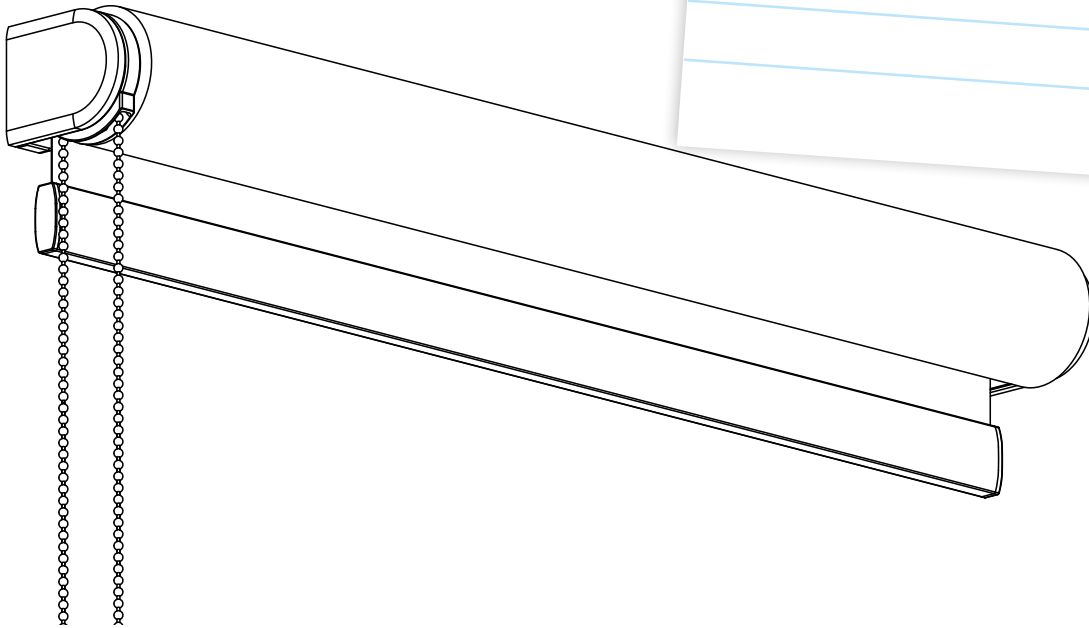


Aan de slag...

Bevestig zelf je rolgordijn



Checklist ✓

Wat je nodig hebt:

- Boormachine
- Schroevendraaier (kruiskop)
- Potlood
- Rolmaat of duimstok
- Waterpas

Handig om te weten voordat je gaat monteren:

- Schroeven worden NIET standaard meegeleverd omdat de ondergrond voor montage per situatie kan afwijken (kunststof, gipsplaat, hout, steen etc.)
- Zorg dat de clips op 1 lijn gemonteerd worden. Als dat niet het geval is, kan dit het verder monteren van het product belemmeren.
- Controleer of de plaats waar je het product wilt hangen vlak en waterpas is. Als dat niet het geval is, kan dit het goed functioneren en/of recht hangen van het product belemmeren.
- Controleer of de ondergrond het product kan dragen.


WAARSCHUWING

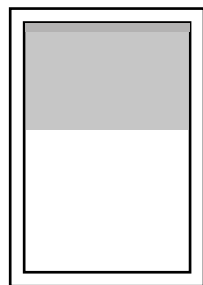


Belangrijke veiligheidswaarschuwing

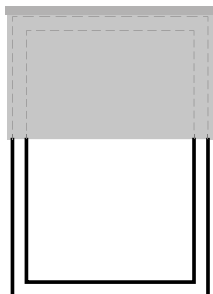
- Jonge kinderen kunnen verstrikt raken in de lus van de trekkoorden, kettingen, banden en koorden waarmee de raambekleding bediend wordt. Ook kunnen ze koorden om hun hals wikkelen.
- Houd, om wurging en verstikking te voorkomen, de koorden buiten het bereik van jonge kinderen.
- Plaats bedden, wiegen en ander meubilair uit de buurt van de koorden van raambekleding.
- Knoop de koorden niet aan elkaar. Zorg dat de koorden niet verstrengeld raken of een lus vormen.
- Installeer en gebruik de bijgeleverde onderdelen voor kindveiligheid overeenkomstig de installatie-instructies om het risico op verstikking en verstrengeling te verkleinen.

Stap 1 Volg de bevestigingspositie

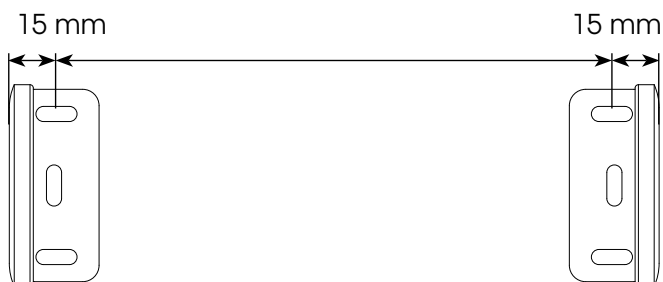
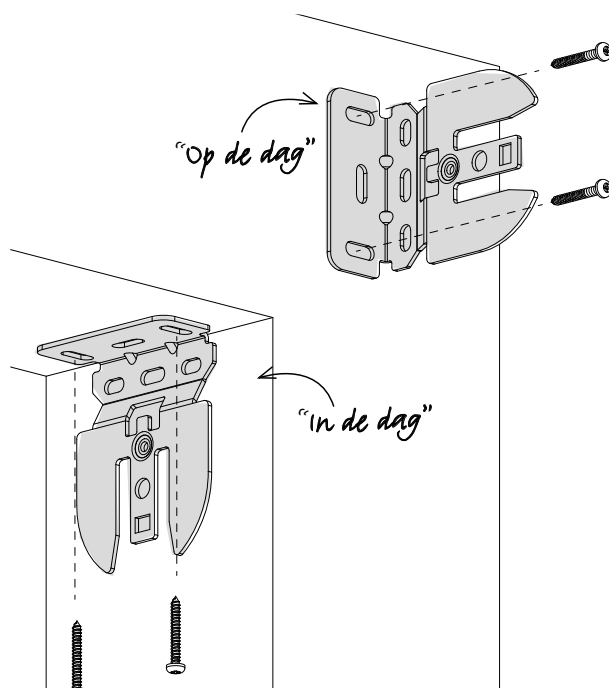
Vooraf heb je bepaald of je de raamdecoratie 'in de dag' of 'op de dag' wilt plaatsen. Bij 'in de dag' heb je (indien van toepassing) rekening gehouden met naar binnen draaiende en uitstekende delen zodat je voldoende ruimte hebt om de raamdecoratie op te trekken als je het raam nog wilt openen. Houd hier dus ook rekening mee bij de montage.



'In de dag'
(tussen raamkozijn
of muren)

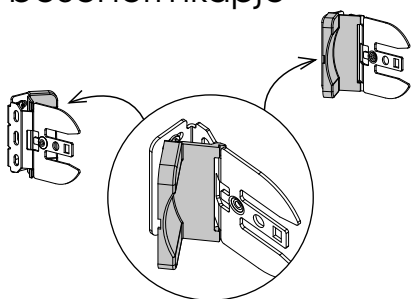


'Op de dag'
(boven het raamkozijn
of aan het plafond)

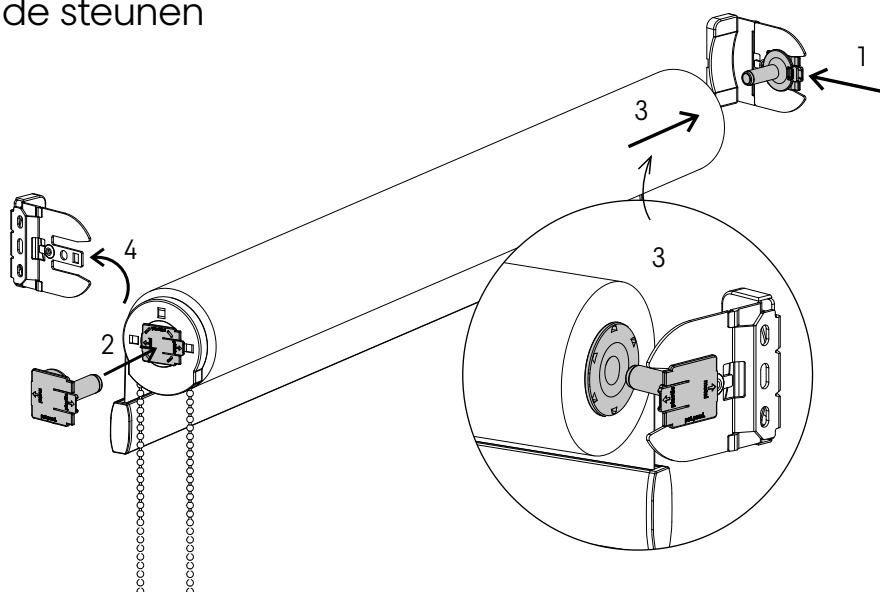


Let op: Gaten zitten op 15 mm afstand van het einde van de steun.

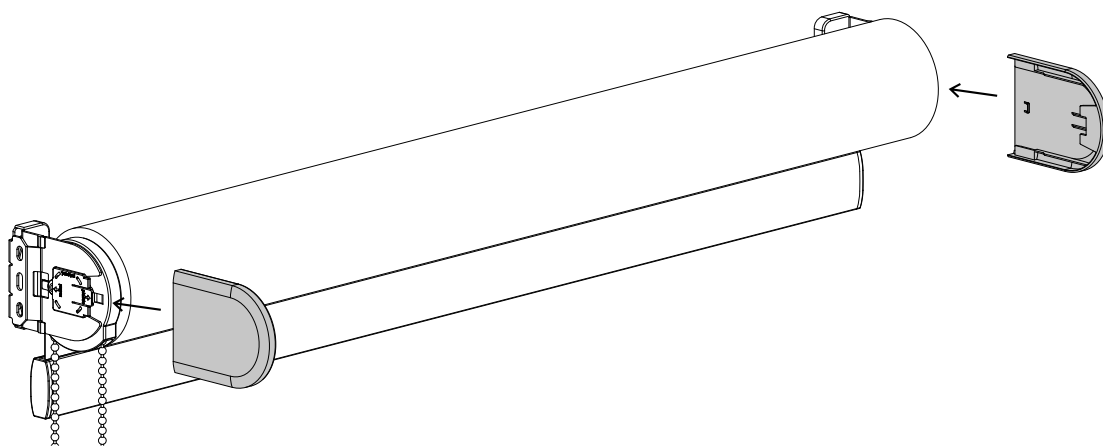
Stap 2 Bevestig beschermkapje



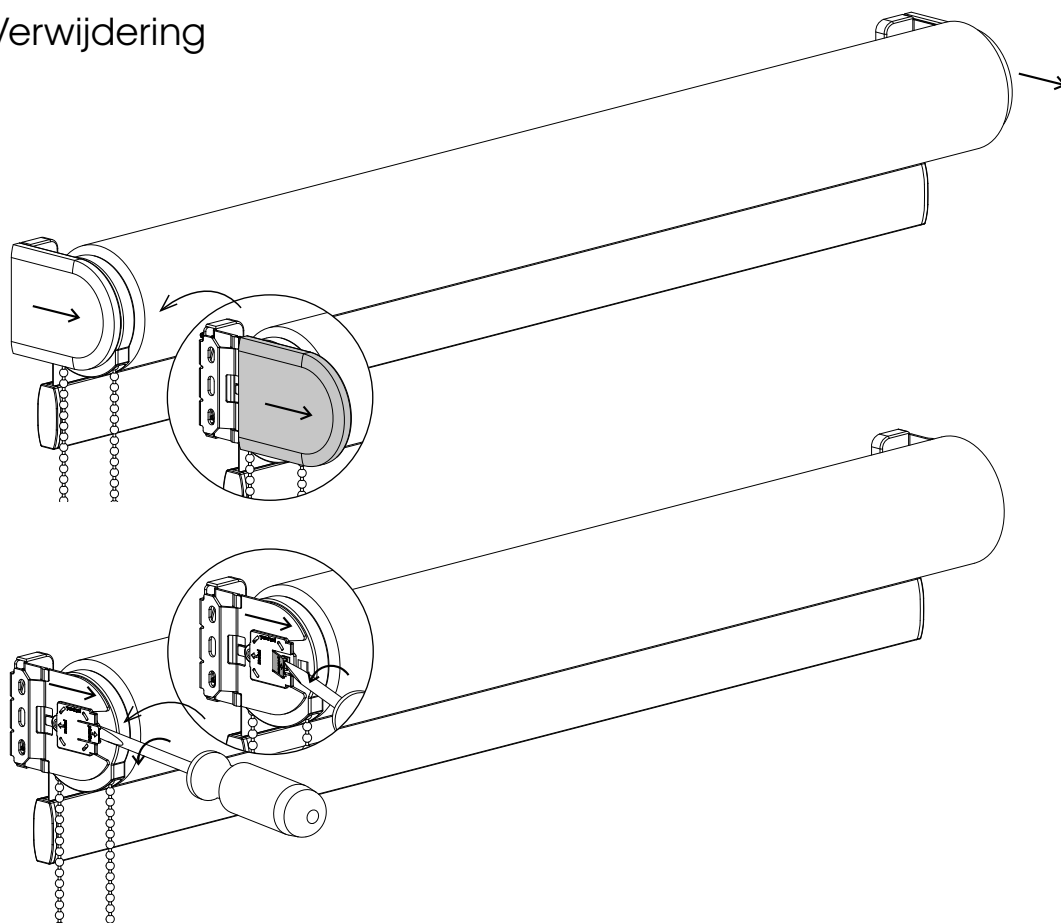
Stap 3 Bevestig het rolgordijn in de steunen



Stap 4 Schuif afdekkapjes op het rolgordijn

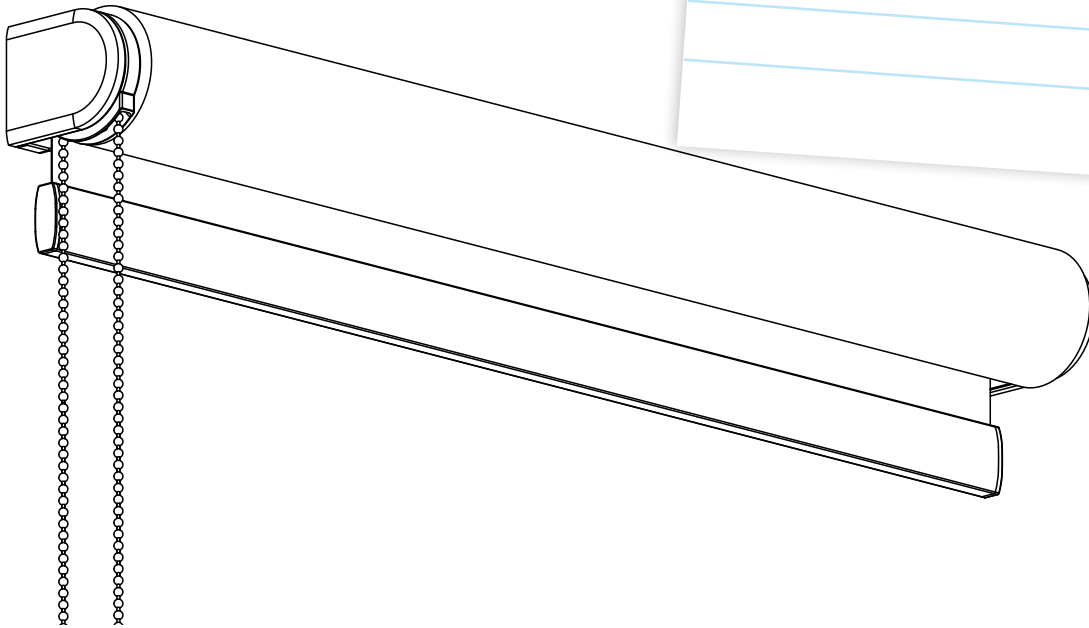


Stap 5 Verwijdering



Getting started...

Mount your own roller blind



Checklist ✓

You'll need:

- Drill
- Cross-head screwdriver
- Pencil
- Measuring tape or folding ruler
- Level

Good to know before you start:

- Screws are NOT supplied as standard because the surface may vary from one situation to another (plastic, plasterboard, wood, stone, etc.).
- Ensure that the clips are mounted in a straight line. Failure to do so may prevent further assembly of the product.
- Check that the place where you want to hang the product is even and level. Failure to do so may interfere with the proper functioning and/or straight hanging of the product.
- Check that the surface can support the product.



WARNING



WARNING

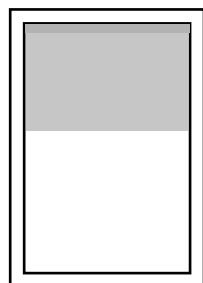
Important safety warning

- Young children can become entangled in the loop of the draw cords, chains, ties, and cords that operate the window furnishings. They may also wrap the cords around their neck.
- To prevent strangulation and suffocation, keep the cords out of the reach of young children.
- Place beds, cradles, and other furniture away from the cords of window furnishings.
- Do not tie the cords together. Make sure that the cords do not become tangled or form a loop.
- Install and use the supplied child-safety components in accordance with the installation instructions to reduce the risk of suffocation and entanglement.

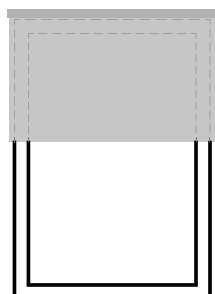
Step 1 Follow the mounting position

Before starting you have selected either inside mounting or outside mounting. For inside mounting, you have taken into account inward rotating and protruding parts, so that you have enough space to pull up the window furnishings if you want to open the window.

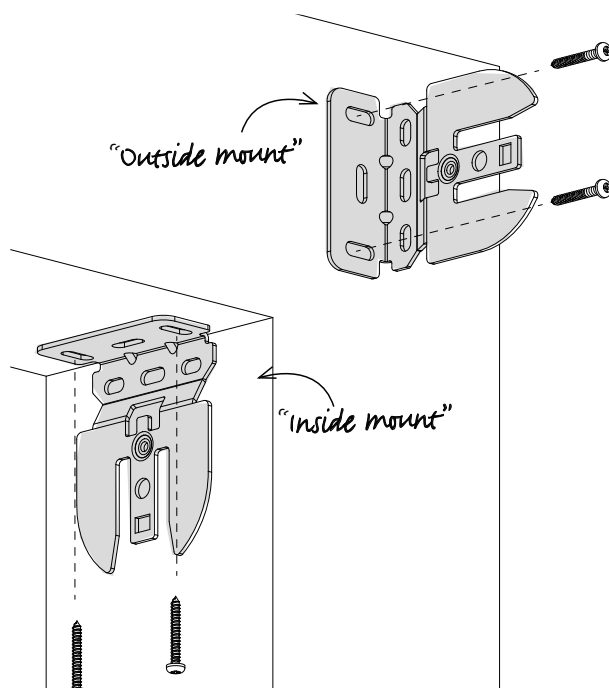
This must also be taken into consideration when installing the unit.



'Inside mount'
(inside the window frame or between the walls)

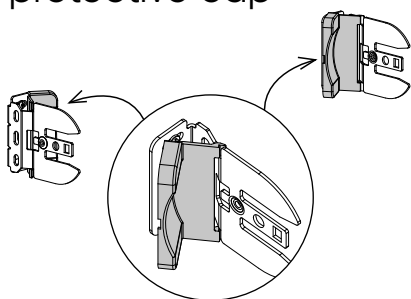


'Outside mount'
(above the window frame or on the ceiling)

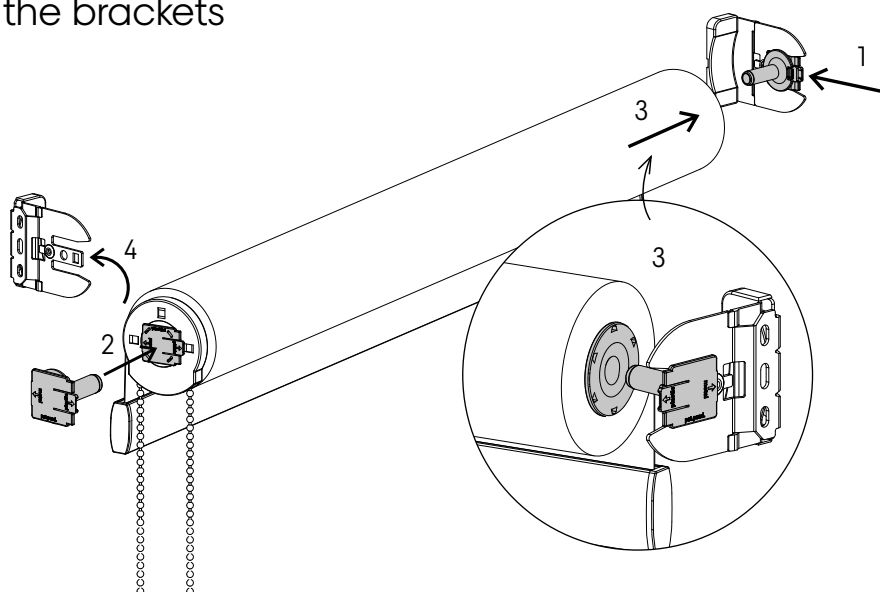


Caution: Holes are situated 15 mm from the end of the bracket.

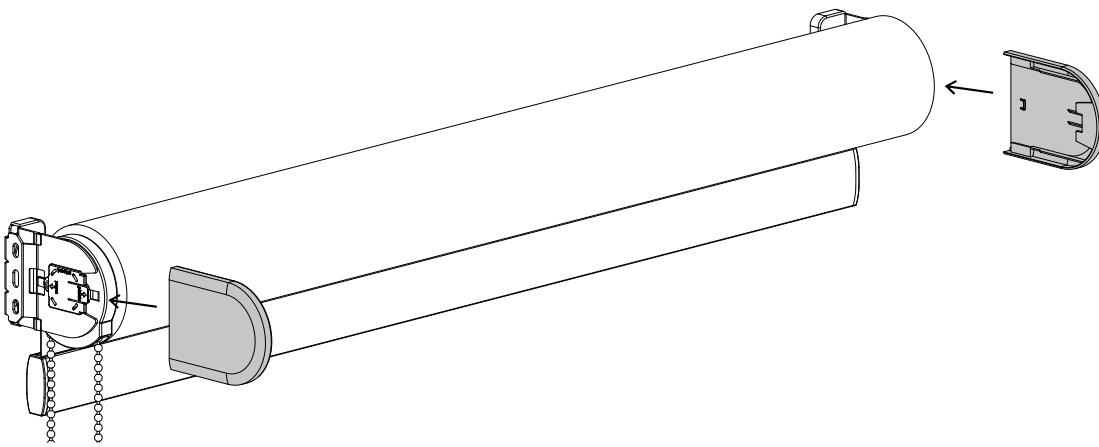
Step 2 Attach the protective cap



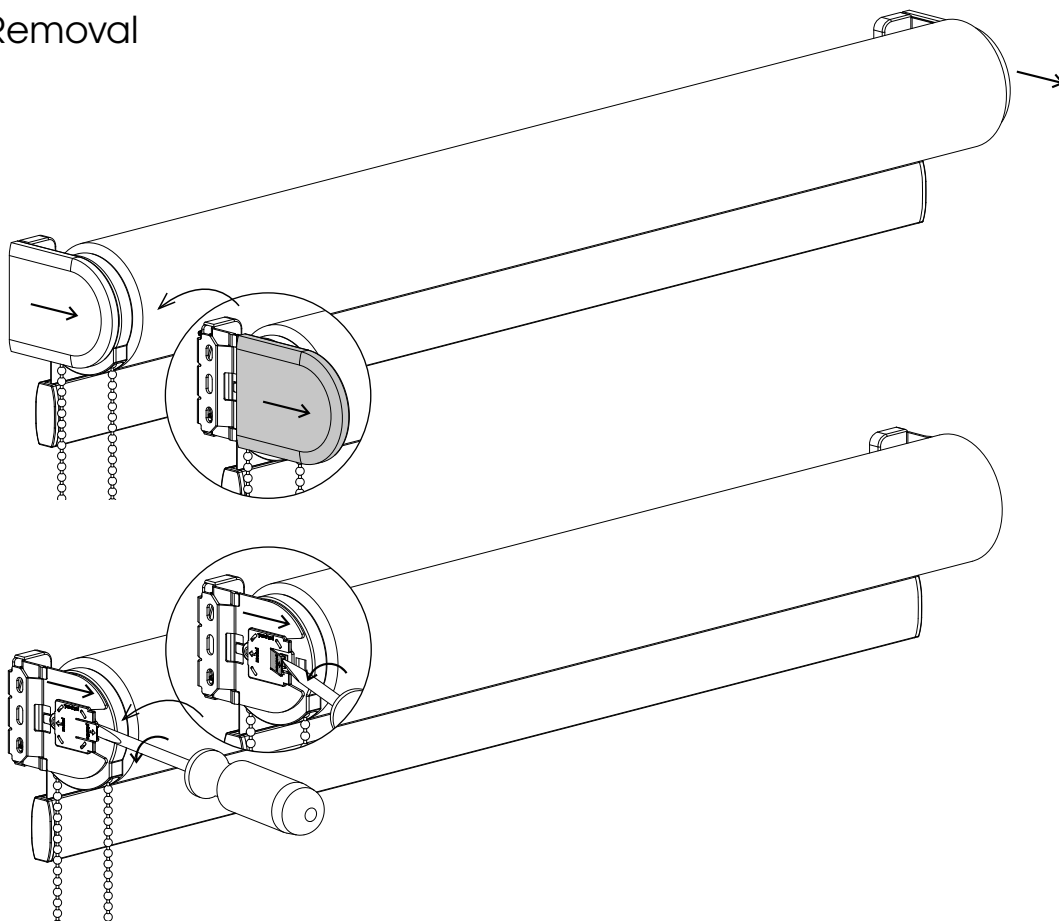
Step 3 Secure the roller blind in the brackets



Step 4 Slide the end caps onto the roller blind

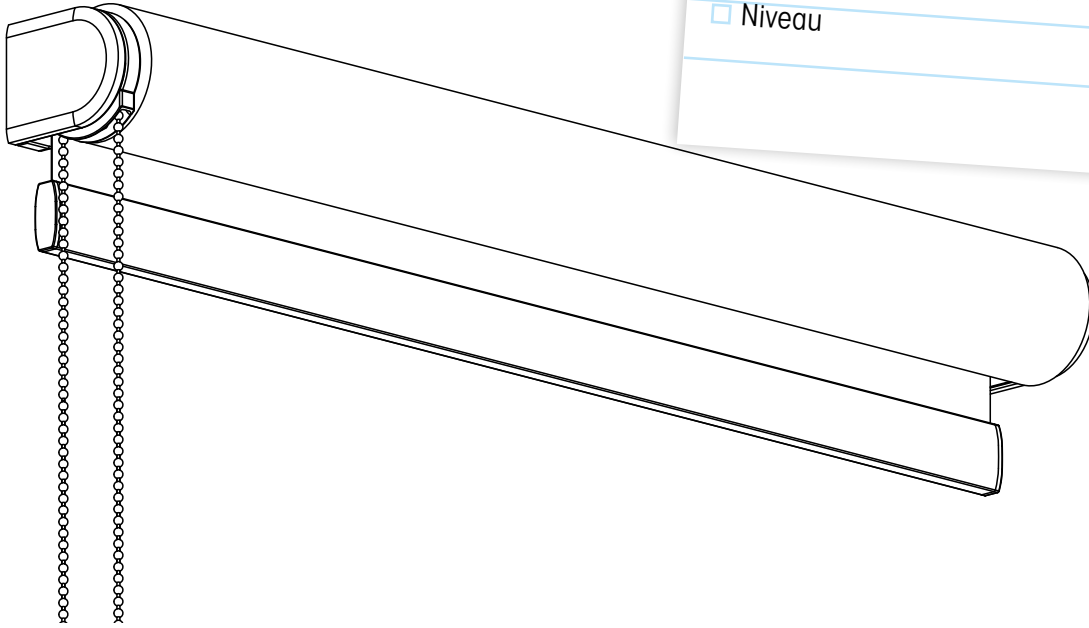


Step 5 Removal



Au travail...

Fixez vous-même votre store à enrouleur



Check-list ✓

Ce dont vous avez besoin :

- Perceuse
- Tournevis (cruciforme)
- Crayon
- Mètre à ruban ou mètre pliant
- Niveau

Bon à savoir avant de commencer le montage :

- Les vis NE sont PAS fournies de manière standard car la surface de montage peut différer selon les situations (plastique, plaques de plâtre, bois, pierre, etc.)
- Assurez-vous que les clips sont montés alignés. Si ce n'est pas le cas, cela peut empêcher l'assemblage ultérieur du produit.
- Vérifiez que l'endroit où vous voulez accrocher le produit est plat et à niveau. Si ce n'est pas le cas, cela peut entraver le bon fonctionnement et/ou l'accrochage du produit.
- Vérifiez que la surface peut supporter le poids du produit.



AVERTISSEMENT



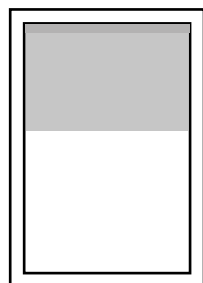
AVERTISSEMENT

Avertissement de sécurité important

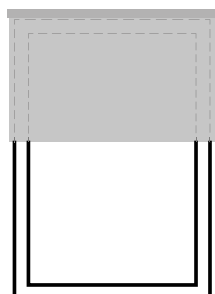
- Les jeunes enfants peuvent s'emmêler dans la boucle des cordes de traction, des chaînes, des sangles et des ficelles utilisées pour faire fonctionner les stores. Ils peuvent également enrouler les cordons autour de leur cou.
- Pour éviter l'étranglement et la suffocation, gardez les cordons hors de portée des jeunes enfants.
- Placer les lits, berceaux et autres meubles à l'écart des cordons du store.
- N'attachez pas les cordons ensemble. Assurez-vous que les cordons ne s'emmêlent pas ou ne forment pas une boucle.
- Installez et utilisez les composants de sécurité pour enfants fournis conformément aux instructions d'installation afin de réduire le risque d'étouffement et d'enchevêtrement.

Étape 1 Suivez la position de fixation

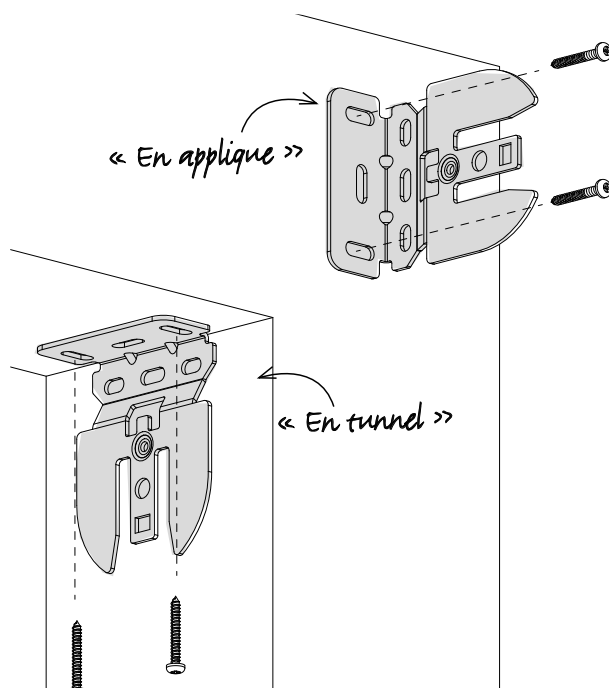
Au préalable, vous avez déterminé si vous souhaitez placer le store « en tunnel » ou « en applique ». Lors d'une pose « en tunnel », vous avez (le cas échéant) pris en compte les parties mobiles qui bougent vers l'intérieur et les parties en saillie de sorte que vous ayez suffisamment d'espace pour relever le store si vous voulez toujours ouvrir la fenêtre. Veuillez en tenir compte pendant le montage.



« En tunnel »
(entre le cadre de la
fenêtre ou les murs)

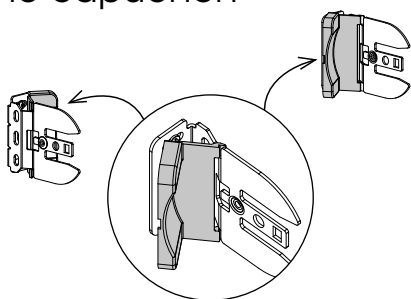


« En applique »
(au-dessus du cadre de
la fenêtre ou au plafond)

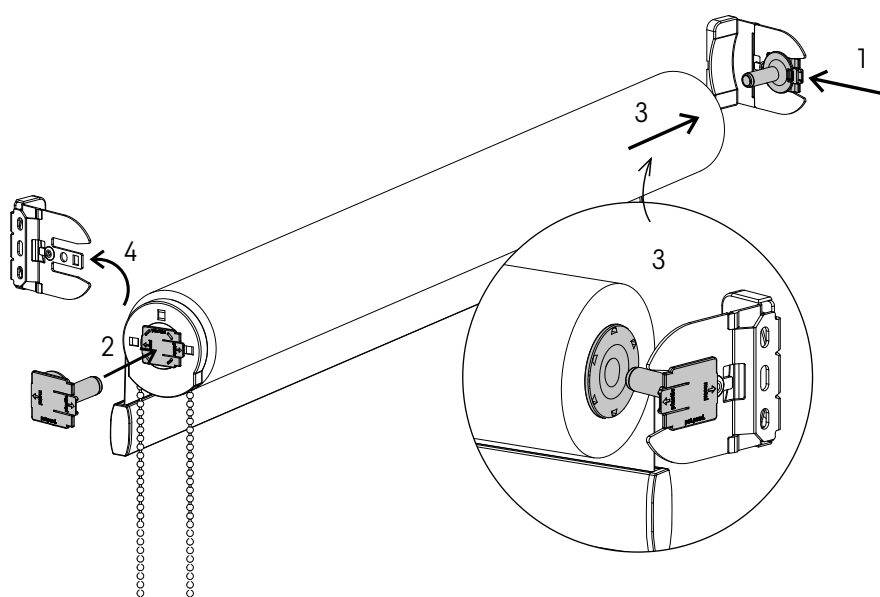


Note : les trous sont situés à une distance de 15 mm de l'extrémité du support.

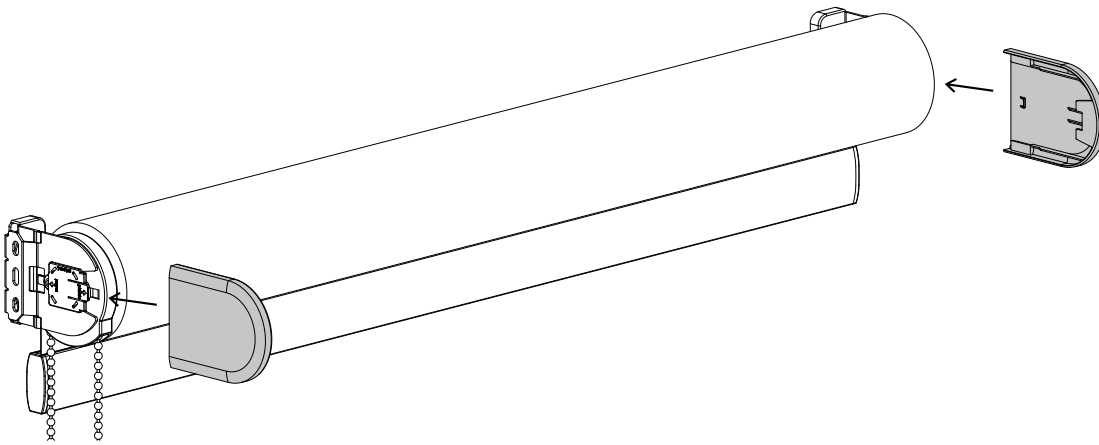
Étape 2 Fixez le capuchon



Étape 3 Fixez le store dans les supports



Étape 4 Clipsez les capuchons sur le store à enrouleur



Étape 5 Décrochage

