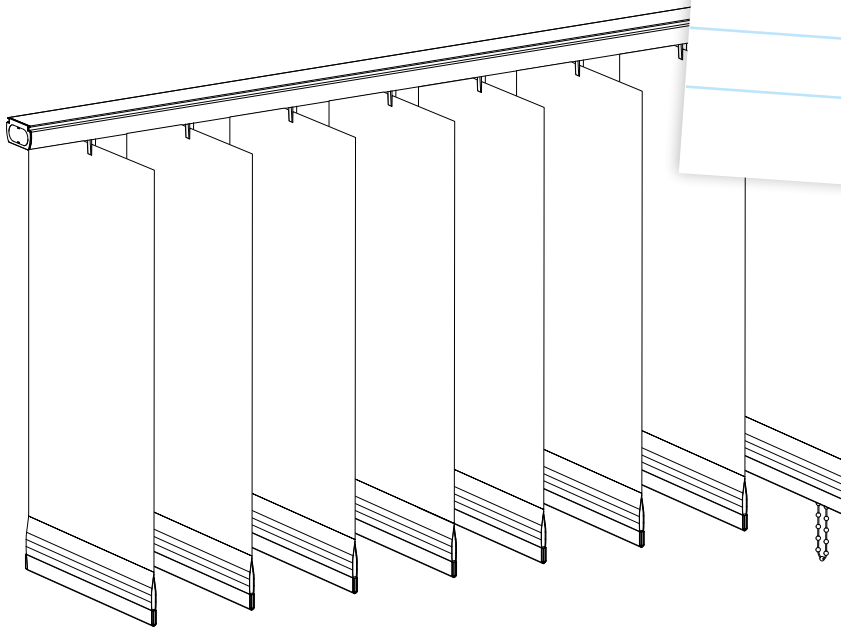


# Aan de slag...

*Bevestig zelf je verticale lamellen*



## Checklist ✓

Wat je nodig hebt:

- Schroevendraaier (kruiskop)
- Potlood
- Rolmaat of duimstok

## Handig om te weten voordat je gaat monteren:

- Schroeven worden NIET standaard meegeleverd omdat de ondergrond voor montage per situatie kan afwijken (kunststof, gipsplaat, hout, steen etc.)
- Zorg dat de clips op 1 lijn gemonteerd worden. Als dat niet het geval is, kan dit het verder monteren van het product belemmeren.
- Controleer of de plaats waar je het product wilt hangen vlak en waterpas is. Als dat niet het geval is, kan dit het goed functioneren en/of recht hangen van het product belemmeren.
- Controleer of de ondergrond het product kan dragen.

  
**WAARSCHUWING**

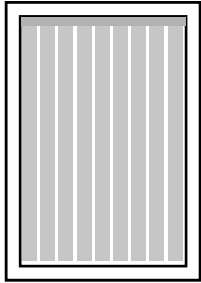


## Belangrijke veiligheidswaarschuwing

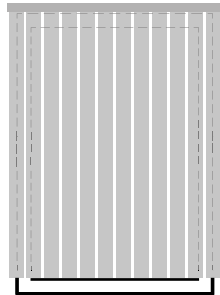
- Jonge kinderen kunnen verstrikt raken in de lus van de trekkoorden, kettingen, banden en koorden waarmee de raambekleding bediend wordt. Ook kunnen ze koorden om hun hals wikkelen.
- Houd, om wurging en verstikking te voorkomen, de koorden buiten het bereik van jonge kinderen.
- Plaats bedden, wiegen en ander meubilair uit de buurt van de koorden van raambekleding.
- Knoop de koorden niet aan elkaar. Zorg dat de koorden niet verstrengeld raken of een lus vormen.
- Installeer en gebruik de bijgeleverde onderdelen voor kindveiligheid overeenkomstig de installatie-instructies om het risico op verstikking en verstrengeling te verkleinen.

## Stap 1 Volg de bevestigingspositie

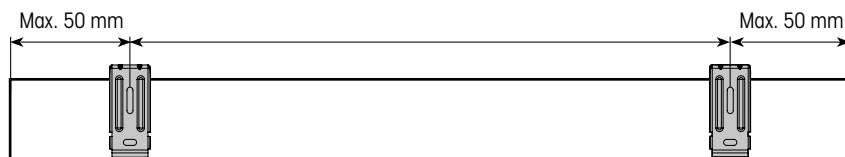
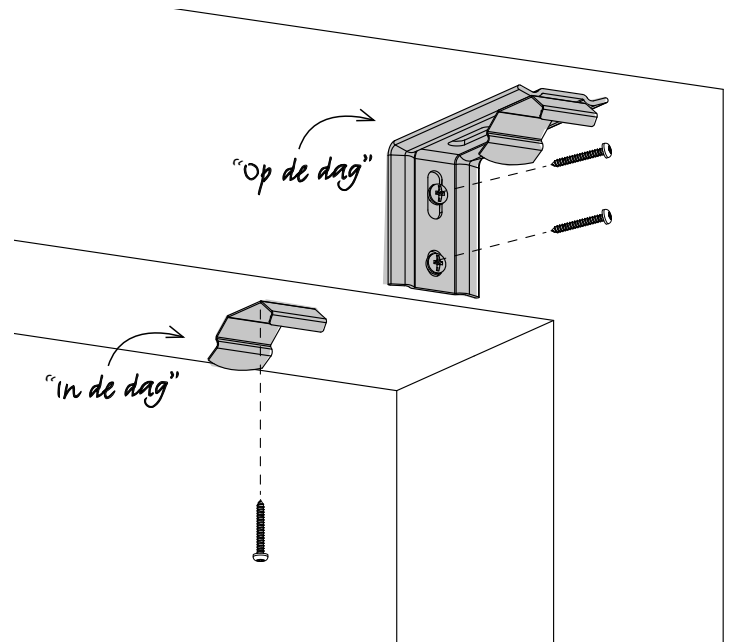
Vooraf heb je bepaald of je de raamdecoratie 'in de dag' of 'op de dag' wilt plaatsen. Bij 'in de dag' heb je (indien van toepassing) rekening gehouden met naar binnen draaiende en uitstekende delen zodat je voldoende ruimte hebt om de raamdecoratie op te trekken als je het raam nog wilt openen. Houd hier dus ook rekening mee bij de montage.



**'In de dag'**  
(tussen raamkozijn  
of muren)



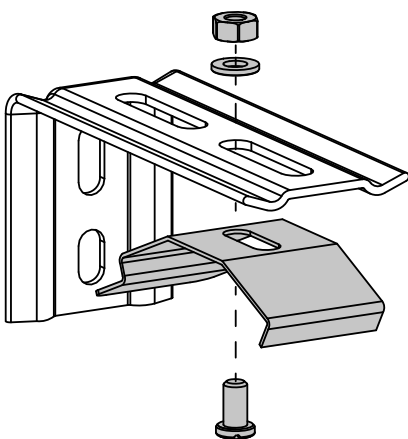
**'Op de dag'**  
(boven het raamkozijn  
of aan het plafond)



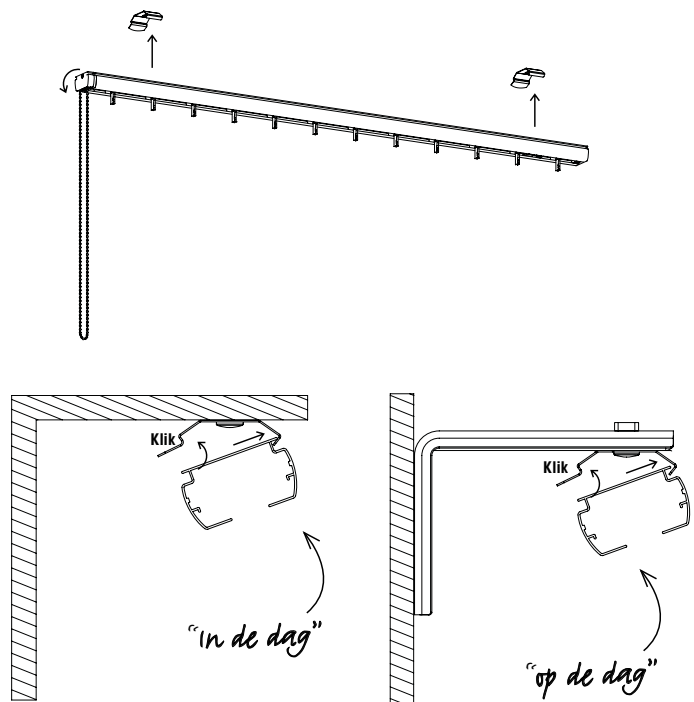
**Let op:** Steunen maximaal 50 mm van het einde van het product plaatsen. Let hierbij op dat de rail ver genoeg van de wand/het glas af gemonteerd wordt om belemmering van het draaien te voorkomen. (Bij 89 mm min. 5 cm afstand en bij 127 mm min. 6,5 cm afstand) Denk hierbij ook aan evt. plinten e.d.

## Stap 1b Plaats lamelrailclip (Alleen bij montage op de dag)

Optioneel

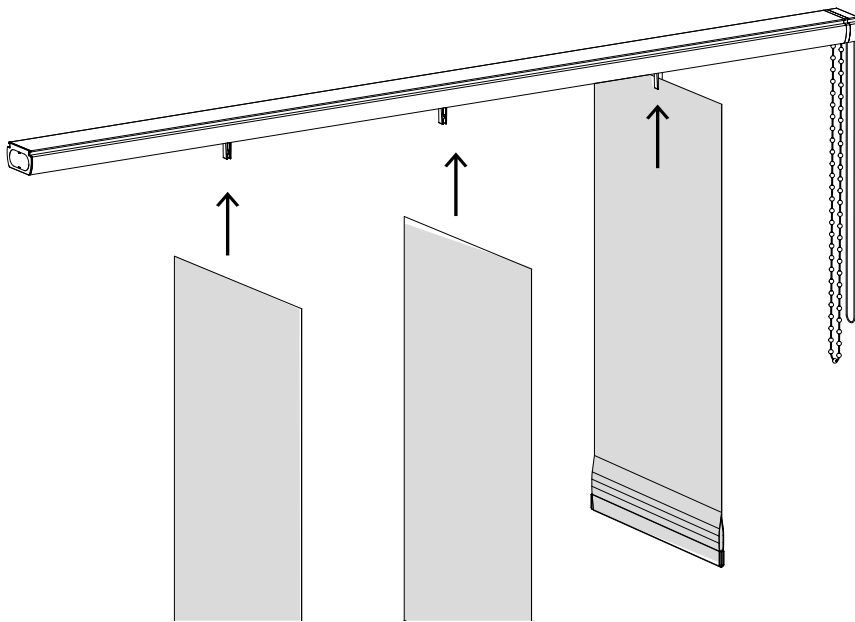


## Stap 2 Klik de rail in de clips



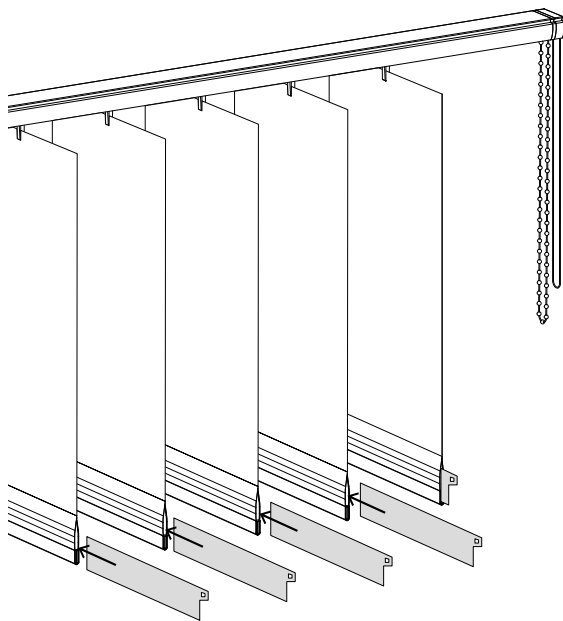
### Stap 3 Hang de lamellen in de lameldragers

Zorg dat de lamellen dwars tegen de rail staan.

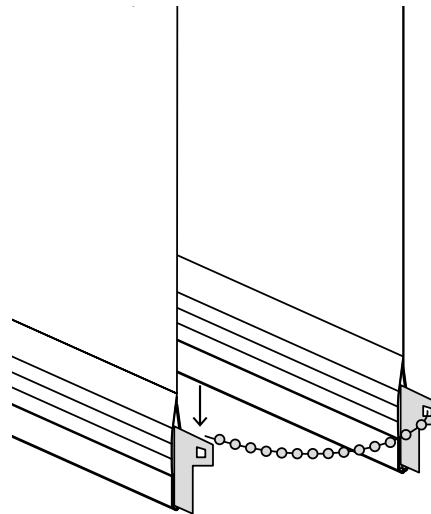


### Stap 4 Monteren van stoffen lamellen

Optioneel



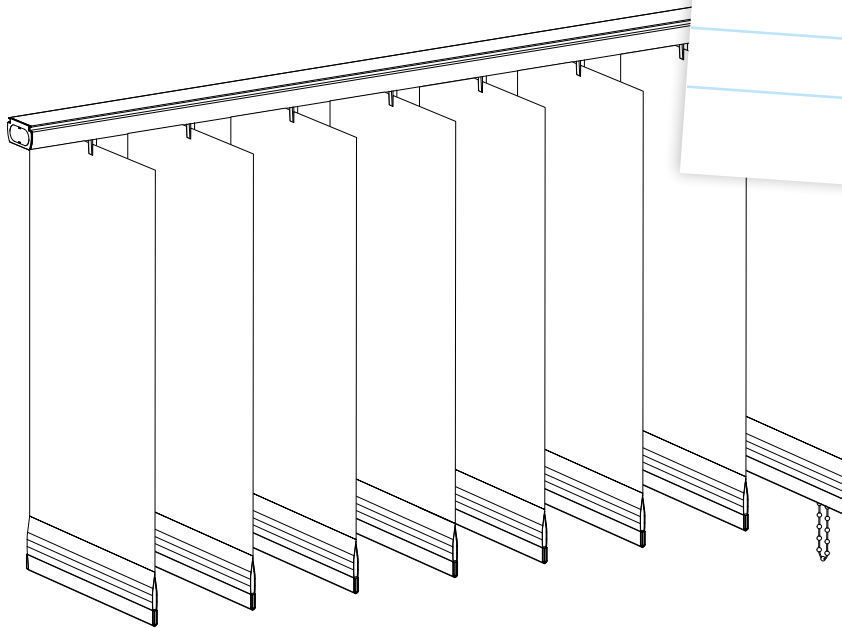
Plaats aan de onderkant van de lamellen het gewicht in de zoom waarbij de lamelhaak naar boven wijst.



Bevestig de ketting aan de gewichten door de bevestiging van bovenaf op de lamelhaak te schuiven.

# Getting started...

*Mount your own vertical blinds*



## Checklist ✓

You'll need:

- Cross-head screwdriver
- Pencil
- Measuring tape or folding ruler

### Good to know before you start:

- Screws are NOT supplied as standard because the surface may vary from one situation to another (plastic, plasterboard, wood, stone, etc.).
- Ensure that the clips are mounted in a straight line. Failure to do so may prevent further assembly of the product.
- Check that the place where you want to hang the product is even and level. Failure to do so may interfere with the proper functioning and/or straight hanging of the product.
- Check that the surface can support the product.



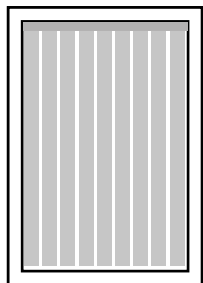
### Important safety warning

- Young children can become entangled in the loop of the draw cords, chains, ties, and cords that operate the window furnishings. They may also wrap the cords around their neck.
- To prevent strangulation and suffocation, keep the cords out of the reach of young children.
- Place beds, cradles, and other furniture away from the cords of window furnishings.
- Do not tie the cords together. Make sure that the cords do not become tangled or form a loop.
- Install and use the supplied child-safety components in accordance with the installation instructions to reduce the risk of suffocation and entanglement.

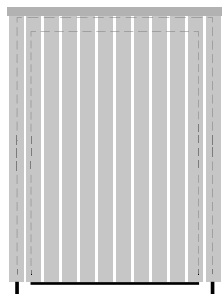
## Step 1 Follow the mounting position

Before starting you have selected either inside mounting or outside mounting. For inside mounting, you have taken into account inward rotating and protruding parts, so that you have enough space to pull up the window furnishings if you want to open the window.

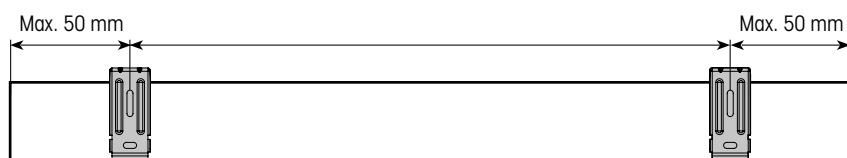
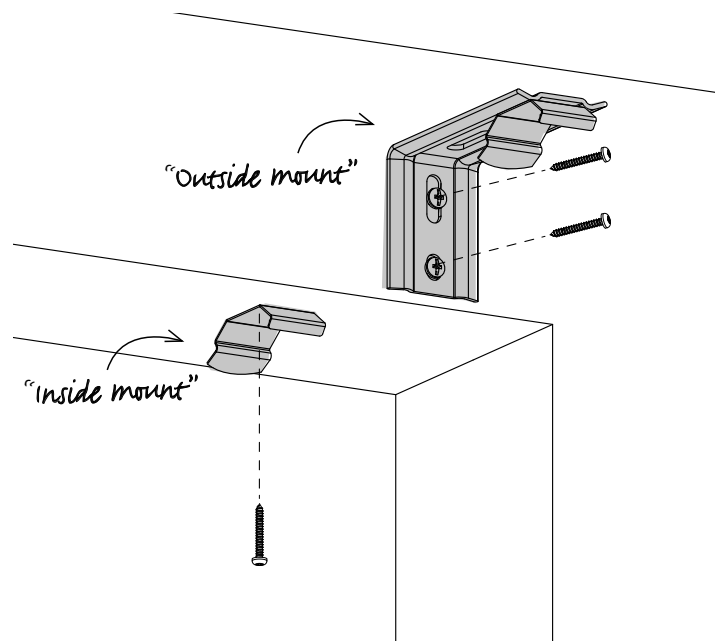
This must also be taken into consideration when installing the unit.



**'Inside mount'**  
(inside the window frame  
or between the walls)



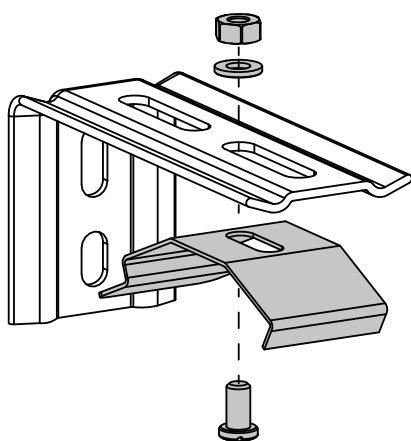
**'Outside mount'**  
(above the window  
frame or on the ceiling)



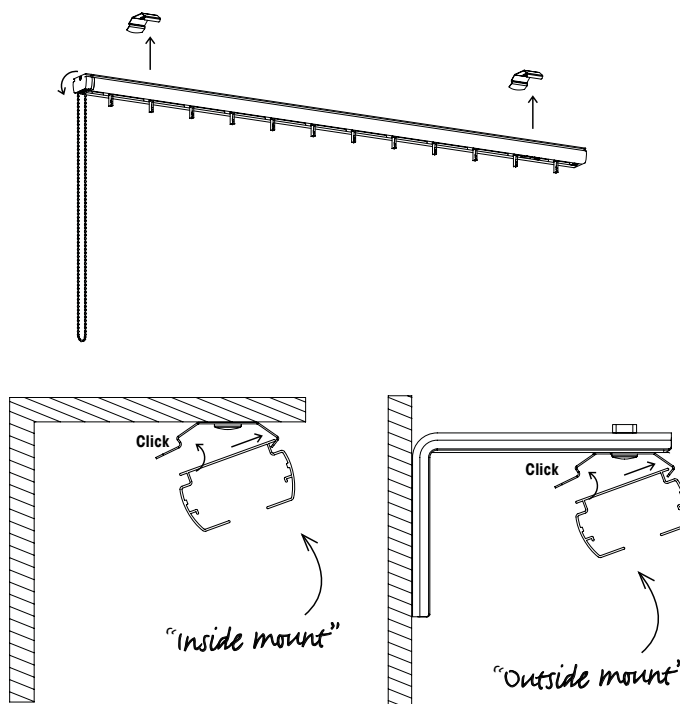
**Caution:** Mount the brackets no more than 50 mm from the end of the rail. Ensure that the rail is mounted far enough from the wall/glass so that it can turn without obstruction (at 89 mm min. 5 cm distance and at 127 mm min. 6.5 cm distance). Take skirting boards, etc. into account.

## Step 1b Place valance clip (Only for outside-mount blinds)

Optional

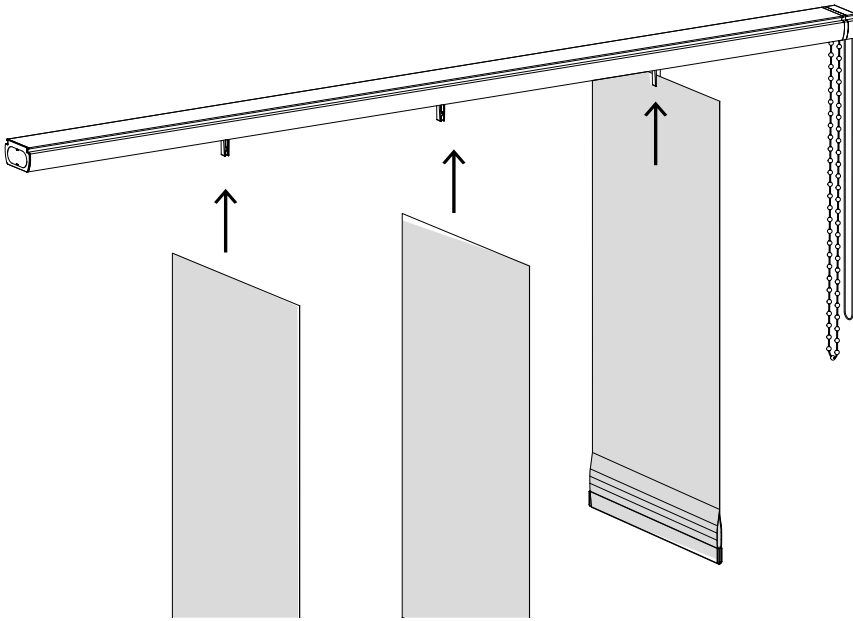


## Step 2 Click the rail into the clips



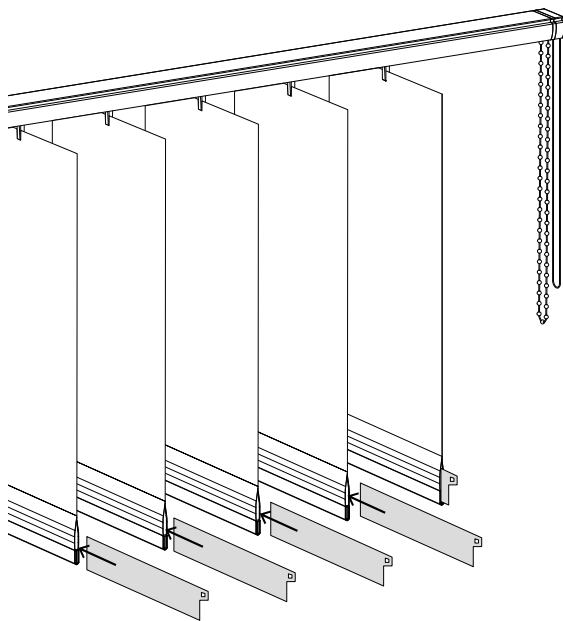
### Step 3 Hang the vertical blinds into the blind supports

Ensure that the blinds are perpendicular to the rails.

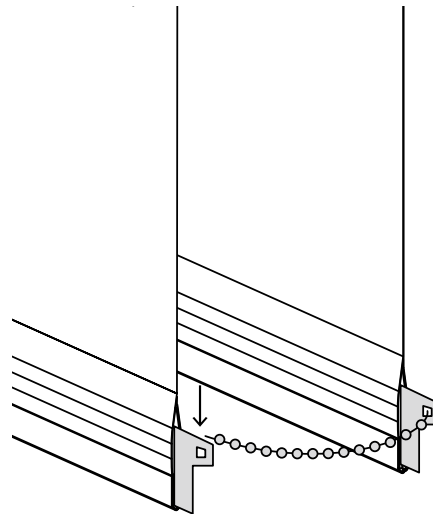


### Step 4 Mounting textile blinds

Optional



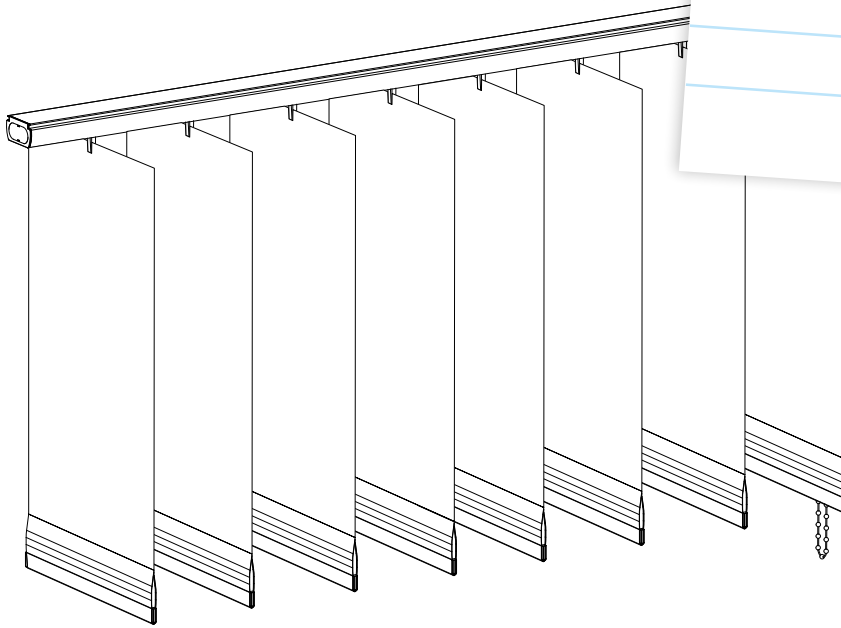
Place the weight in the seam at the bottom of the blinds with the hook for the blinds facing upwards.



Attach the cord to the weights by sliding the attachment onto the hook from above.

# Au travail...

*Fixez vous-même votre bande verticale*



## Check-list ✓

Ce dont vous avez besoin :

- Tournevis (cruciforme)
- Crayon
- Mètre à ruban ou mètre pliant

## Bon à savoir avant de commencer le montage :

- Les vis NE sont PAS fournies de manière standard car la surface de montage peut différer selon les situations (plastique, plaques de plâtre, bois, pierre, etc.)
- Assurez-vous que les clips sont montés alignés. Si ce n'est pas le cas, cela peut empêcher l'assemblage ultérieur du produit.
- Vérifiez que l'endroit où vous voulez accrocher le produit est plat et à niveau. Si ce n'est pas le cas, cela peut entraver le bon fonctionnement et/ou l'accrochage du produit.
- Vérifiez que la surface peut supporter le poids du produit.



AVERTISSEMENT

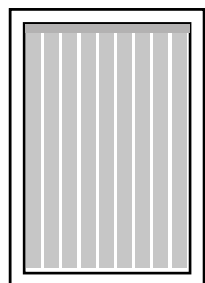


### Avertissement de sécurité important

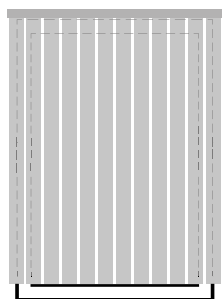
- Les jeunes enfants peuvent s'emmêler dans la boucle des cordes de traction, des chaînes, des sangles et des ficelles utilisées pour faire fonctionner les stores. Ils peuvent également enrouler les cordons autour de leur cou.
- Pour éviter l'étranglement et la suffocation, gardez les cordons hors de portée des jeunes enfants.
- Placer les lits, berceaux et autres meubles à l'écart des cordons du store.
- N'attachez pas les cordons ensemble. Assurez-vous que les cordons ne s'emmêlent pas ou ne forment pas une boucle.
- Installez et utilisez les composants de sécurité pour enfants fournis conformément aux instructions d'installation afin de réduire le risque d'étouffement et d'enchevêtrement.

## Étape 1 Suivez la position de fixation

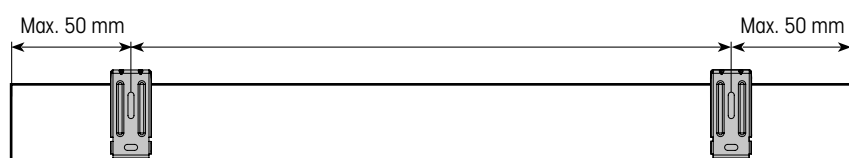
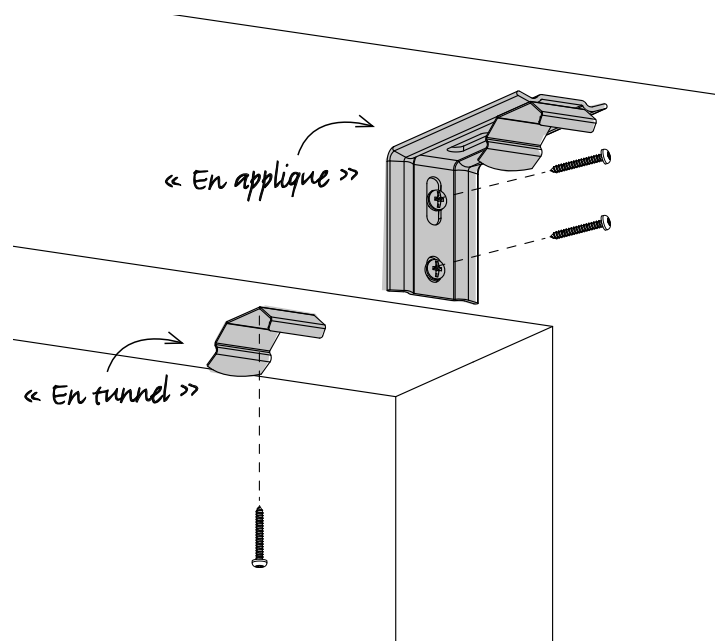
Au préalable, vous avez déterminé si vous souhaitez placer le store « en tunnel » ou « en applique ». Lors d'une pose « en tunnel », vous avez (le cas échéant) pris en compte les parties mobiles qui bougent vers l'intérieur et les parties en saillie de sorte que vous ayez suffisamment d'espace pour relever le store si vous voulez toujours ouvrir la fenêtre. Veuillez en tenir compte pendant le montage.



« En tunnel »  
(entre le cadre de la fenêtre ou les murs)



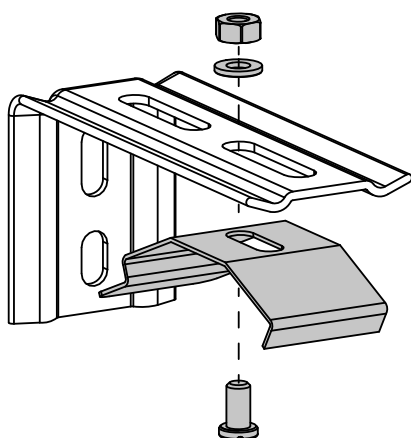
« En applique »  
(au-dessus du cadre de la fenêtre ou au plafond)



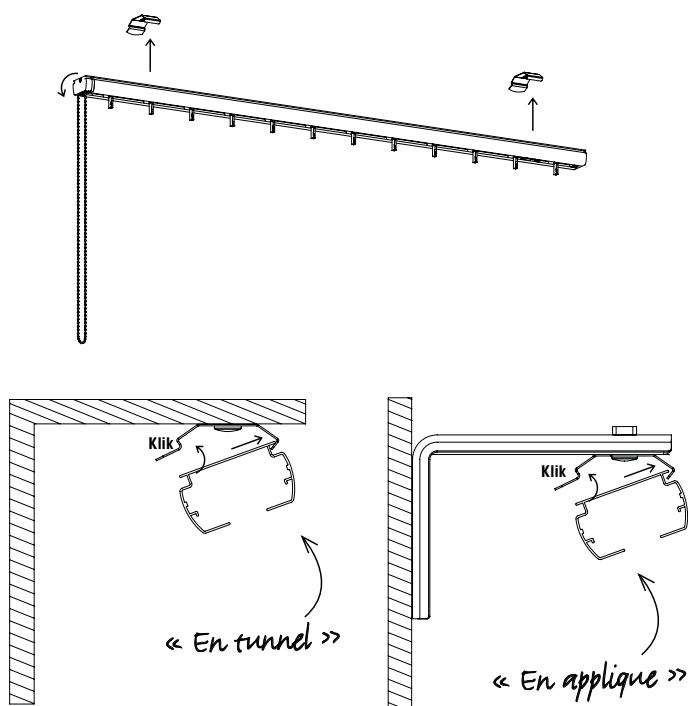
**Note :** Montez les supports à 50 mm maximum de l'extrémité du produit. Assurez-vous que le rail est suffisamment éloigné du mur/de la vitre pour éviter toute obstruction de la rotation. À 89 mm min. 5 cm de distance et à 127 mm min. 6,5 cm de distance). Pensez également aux plinthes ou autres éléments.

## Étape 1b Placez le clip du rail de bande (uniquement lors d'un montage « en applique »)

Optionnel



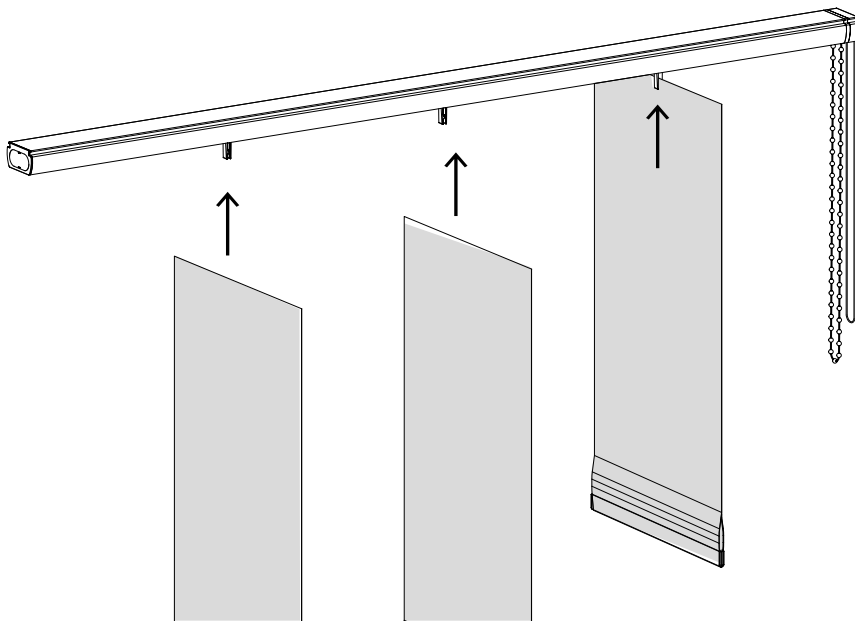
## Étape 2 Clipsez le rail dans les clips





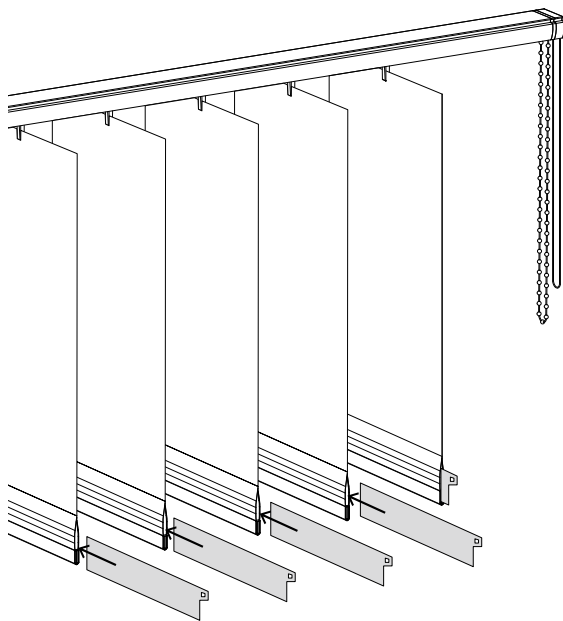
### Étape 3 Suspendez les bandes verticales au rail

Assurez-vous que les bandes sont perpendiculaires au rail.

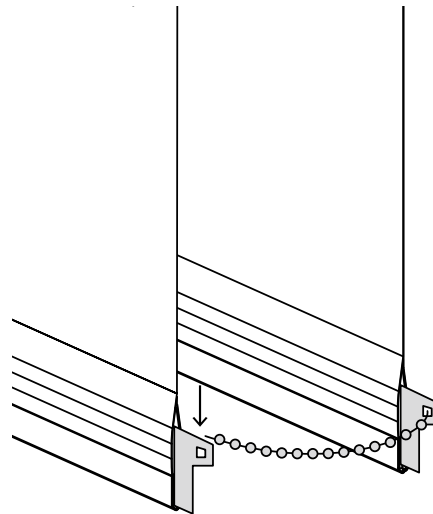


### Étape 4 Montage de bandes en tissu

Optionnel



Placez le poids dans l'ourlet au bas des bandes avec le crochet à bandes pointant vers le haut.



Attachez la chaîne aux poids en faisant glisser la fixation par le dessus sur le crochet à bandes.