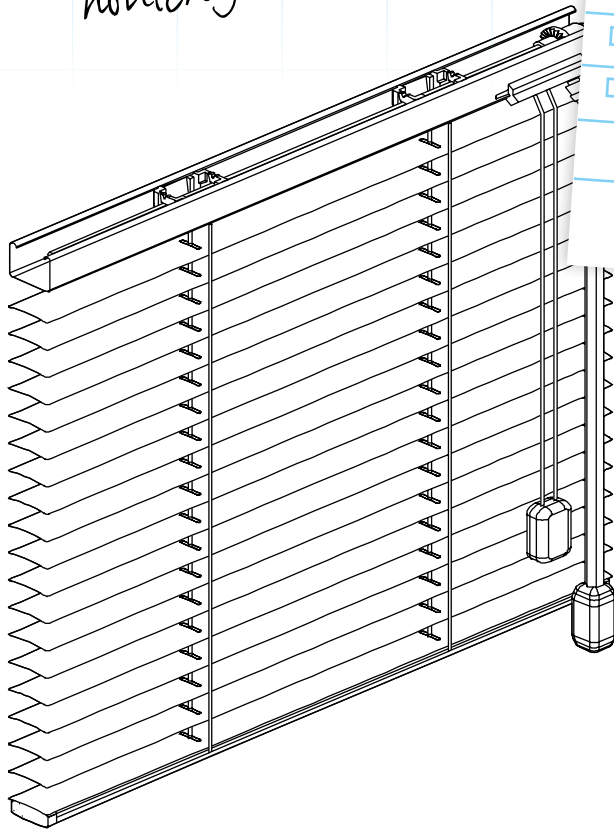


Aan de slag...

Bevestig zelf je houten jaloezie



Checklist ✓

Wat je nodig hebt:

- Boormachine
- Schroevendraaier (kruiskop)
- Potlood
- Rolmaat of duimstok
- Waterpas

Handig om te weten voordat je gaat monteren:

- Schroeven worden NIET standaard meegeleverd omdat de ondergrond voor montage per situatie kan afwijken (kunststof, gipsplaat, hout, steen etc.)
- Zorg dat de clips op 1 lijn gemonteerd worden. Als dat niet het geval is, kan dit het verder monteren van het product belemmeren.
- Controleer of de plaats waar je het product wilt hangen vlak en waterpas is. Als dat niet het geval is, kan dit het goed functioneren en/of recht hangen van het product belemmeren.
- Controleer of de ondergrond het product kan dragen.


WAARSCHUWING

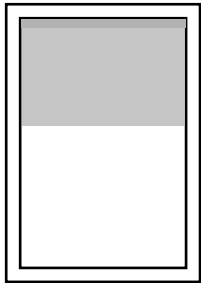


Belangrijke veiligheidswaarschuwing

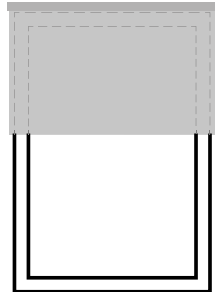
- Jonge kinderen kunnen verstrikt raken in de lus van de trekkoorden, kettingen, banden en koorden waarmee de raambekleding bediend wordt. Ook kunnen ze koorden om hun hals wikkelen.
- Houd, om wurging en verstikking te voorkomen, de koorden buiten het bereik van jonge kinderen.
- Plaats bedden, wiegen en ander meubilair uit de buurt van de koorden van raambekleding.
- Knoop de koorden niet aan elkaar. Zorg dat de koorden niet verstrengeld raken of een lus vormen.
- Installeer en gebruik de bijgeleverde onderdelen voor kindveiligheid overeenkomstig de installatie-instructies om het risico op verstikking en verstrengeling te verkleinen.

Stap 1 Volg de bevestigingspositie

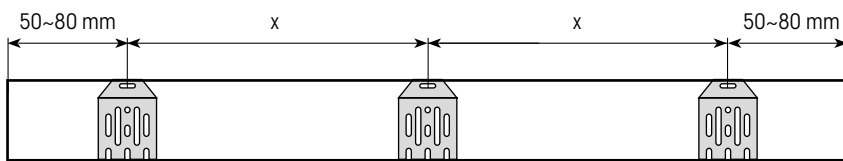
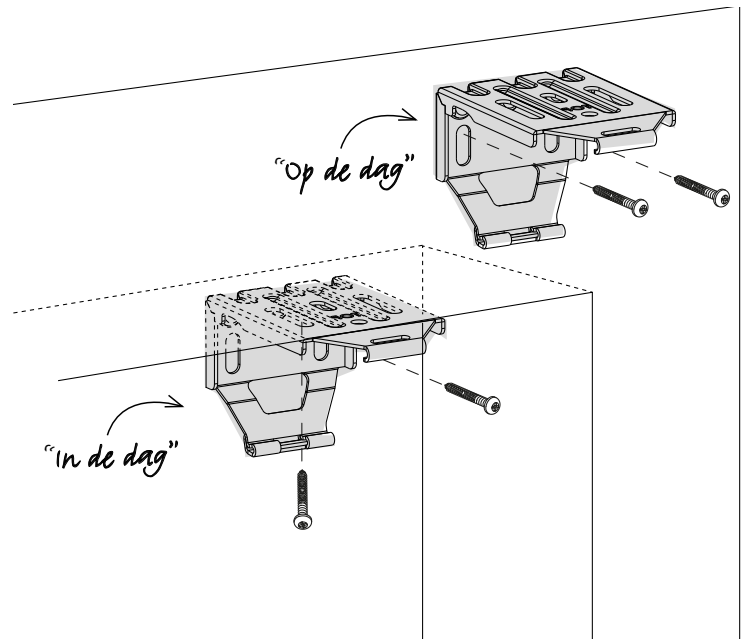
Vooraf heb je bepaald of je de raamdecoratie 'in de dag' of 'op de dag' wilt plaatsen. Bij 'in de dag' heb je (indien van toepassing) rekening gehouden met naar binnen draaiende en uitstekende delen zodat je voldoende ruimte hebt om de raamdecoratie op te trekken als je het raam nog wilt openen. Houd hier dus ook rekening mee bij de montage.



'In de dag'
(tussen raamkozijn
of muren)

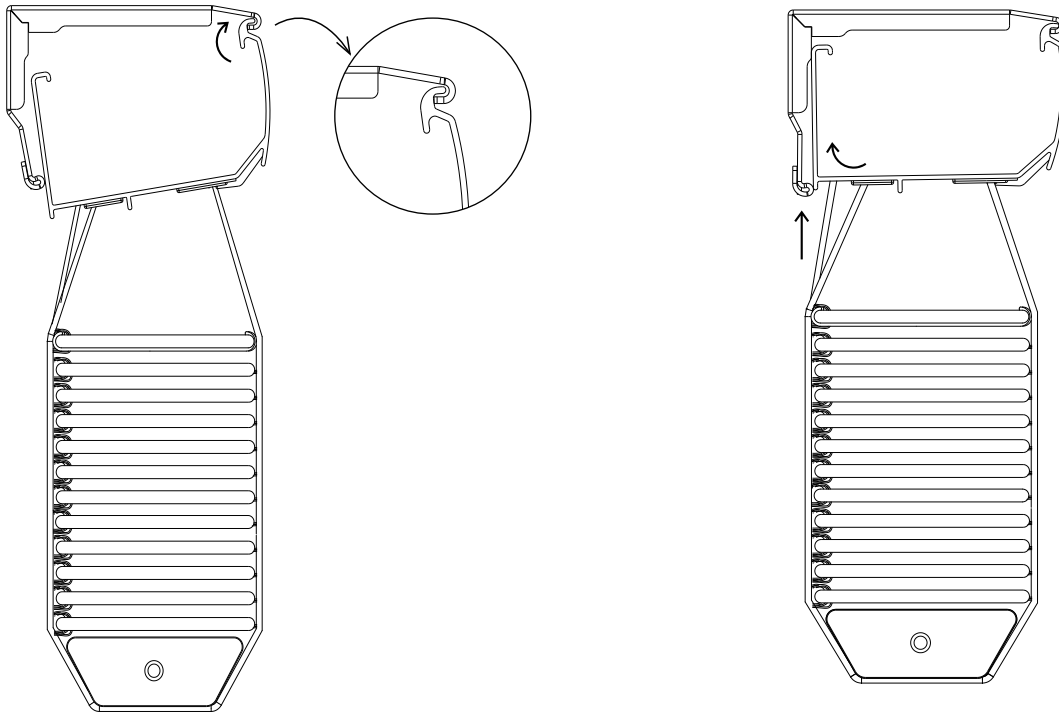


'Op de dag'
(boven het raamkozijn
of aan het plafond)



Let op: Steunen ongeveer 50 tot 80 mm van het einde van het product plaatsen. Steunen evenredig uit elkaar plaatsen, gebruik anders meer steunen om de draagkracht te verdelen.

Stap 2 Bevestig de houten jaloezie in de hoofdrail

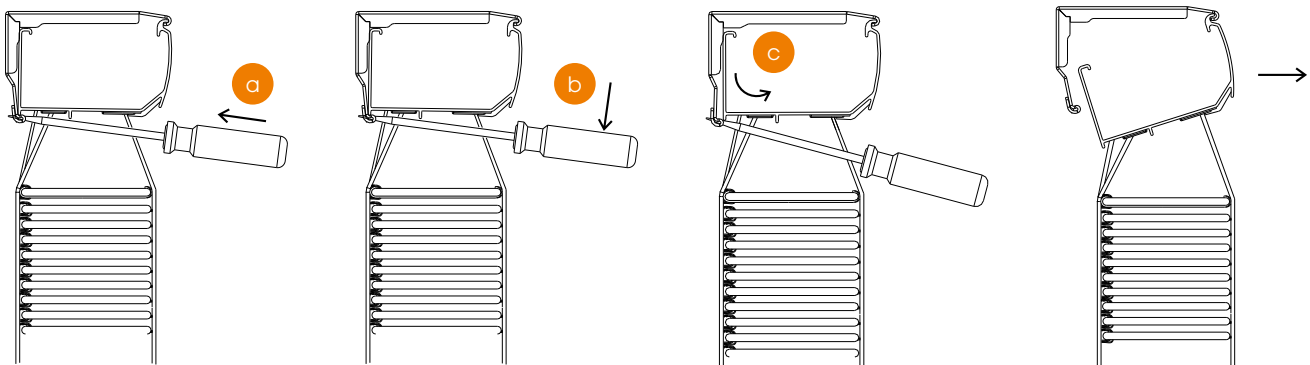
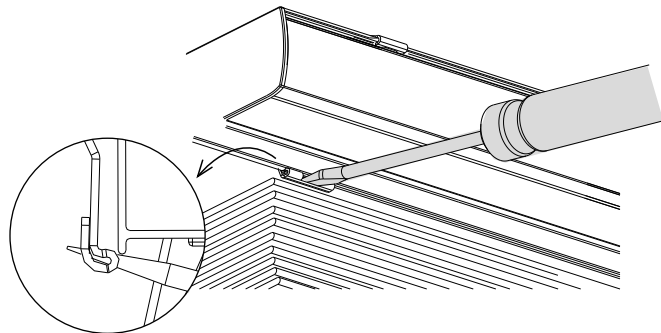


Hang de hoofdrail in de voorste haak van de beugel en kantel de hoofdrail.

Kantel de achterkant van de hoofdrail. Duw de hoofdrail omhoog tot deze vastklikt in de beugel. De jaloezie is nu bevestigd.

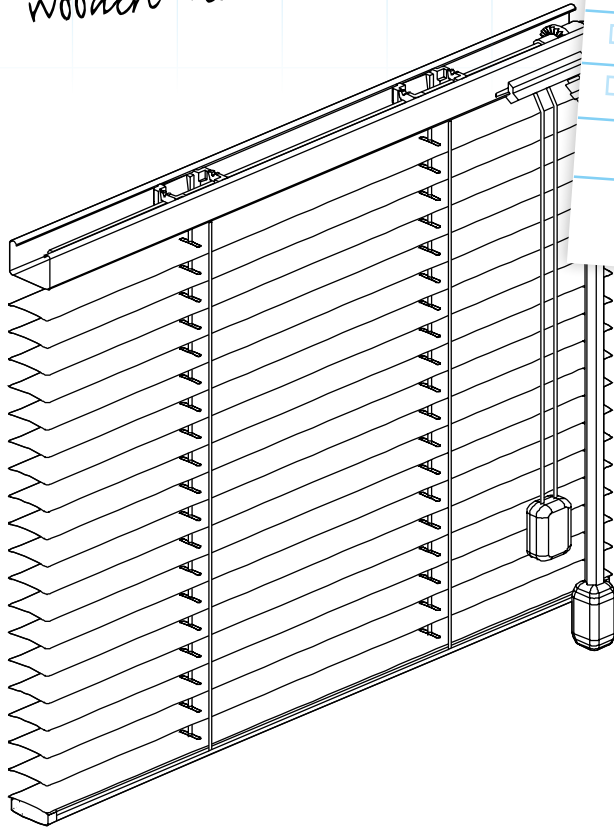
Stap 4 Verwijder de jaloezie

- Steek een schroevendraaier in de gleuf aan de onderkant van de steun.
- Beweeg de schroevendraaier in de richting van (a),
- en vervolgens in de richting van (b) om de hoofdrail uit de beugel te verwijderen.
- Hierdoor komt de hoofdrail los uit de onderkant van de beugel en kantelt de hoofdrail in de richting van (c).
- Neem de jaloezie uit de beugel.



Getting started...

Mount your own wooden Venetian blind



Checklist ✓

You'll need:

- Drill
- Cross-head screwdriver
- Pencil
- Measuring tape or folding ruler
- Level

Good to know before you start:

- Screws are NOT supplied as standard because the surface may vary from one situation to another (plastic, plasterboard, wood, stone, etc.).
- Ensure that the clips are mounted in a straight line. Failure to do so may prevent further assembly of the product.
- Check that the place where you want to hang the product is even and level. Failure to do so may interfere with the proper functioning and/or straight hanging of the product.
- Check that the surface can support the product.



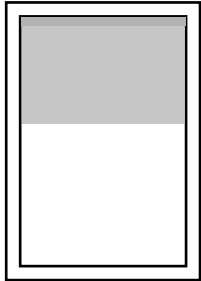
Important safety warning

- Young children can become entangled in the loop of the draw cords, chains, ties, and cords that operate the window furnishings. They may also wrap the cords around their neck.
- To prevent strangulation and suffocation, keep the cords out of the reach of young children.
- Place beds, cradles, and other furniture away from the cords of window furnishings.
- Do not tie the cords together. Make sure that the cords do not become tangled or form a loop.
- Install and use the supplied child-safety components in accordance with the installation instructions to reduce the risk of suffocation and entanglement.

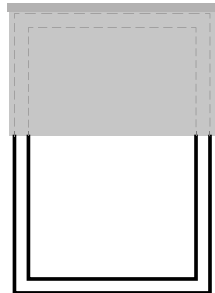
Step 1 Follow the mounting position

Before starting you have selected either inside mounting or outside mounting. For inside mounting, you have taken into account inward rotating and protruding parts, so that you have enough space to pull up the window furnishings if you want to open the window.

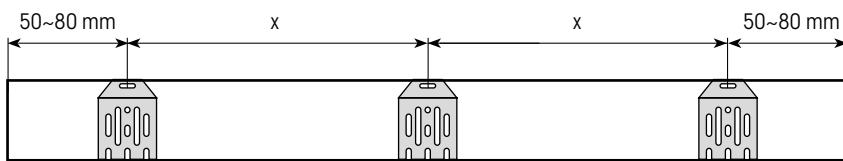
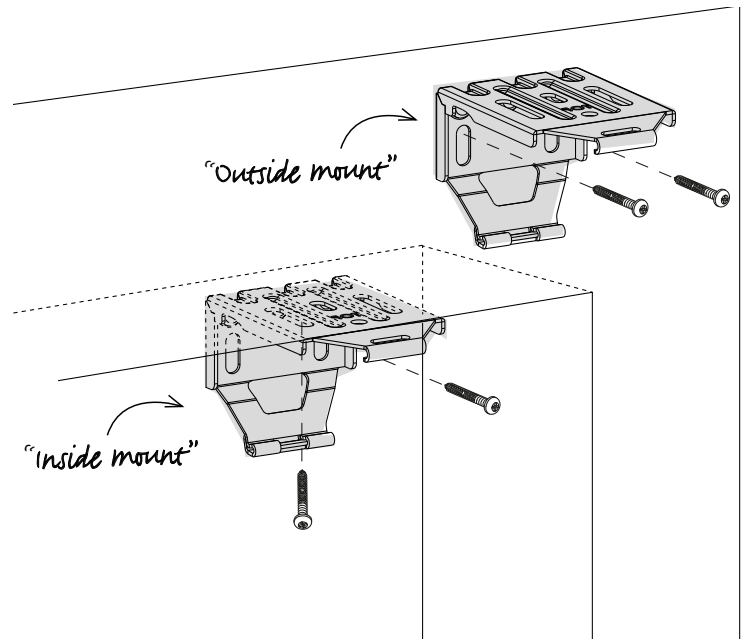
This must also be taken into consideration when installing the unit.



'Inside mount'
(inside the window frame
or between the walls)

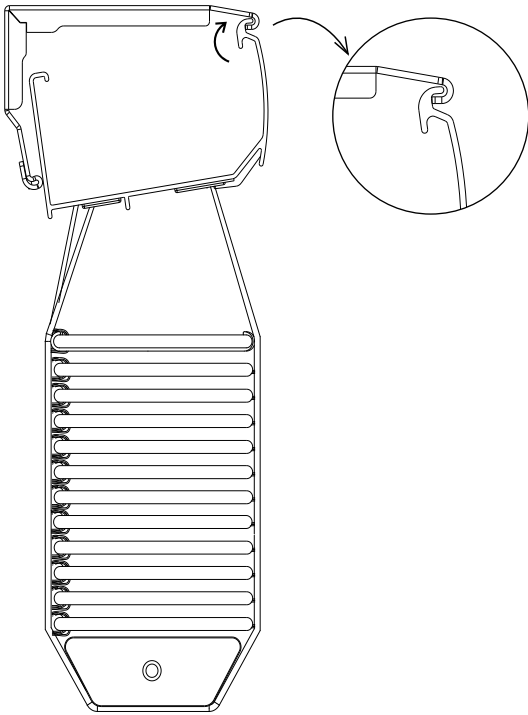


'Outside mount'
(above the window
frame or on the ceiling)

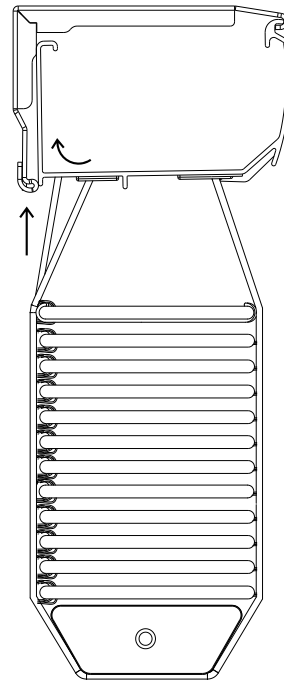


Let op: Place brackets approx. 50 mm to 80 mm from the end of the product. Evenly place the brackets across the length or use more brackets to divide the load-bearing capacity.

Step 2 Mount the wooden Venetian blind into the head rail



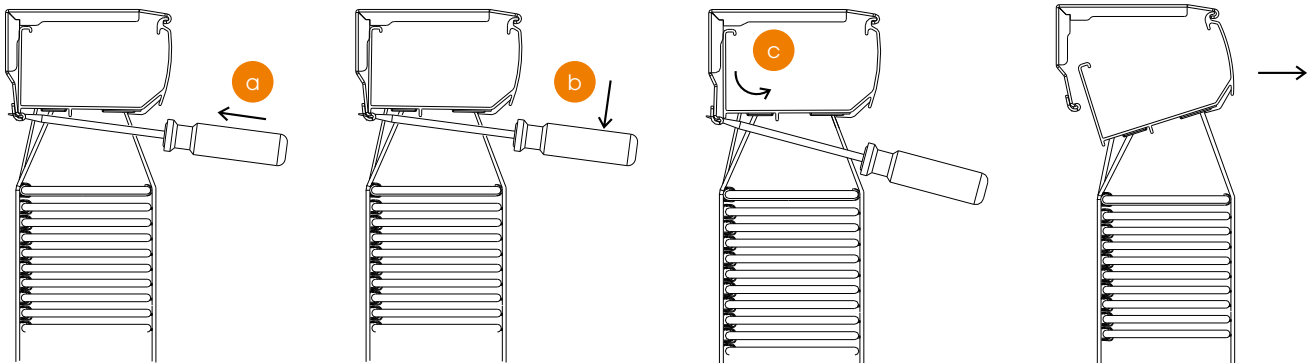
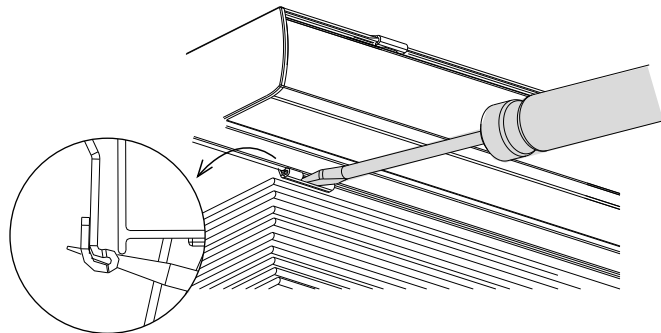
Hang the head rail into the front hook of the bracket, and revolve headrail.



Revolve the back of the head rail. Push the head rail bottom upward to make the head rail and brackets clasped. Installation complete.

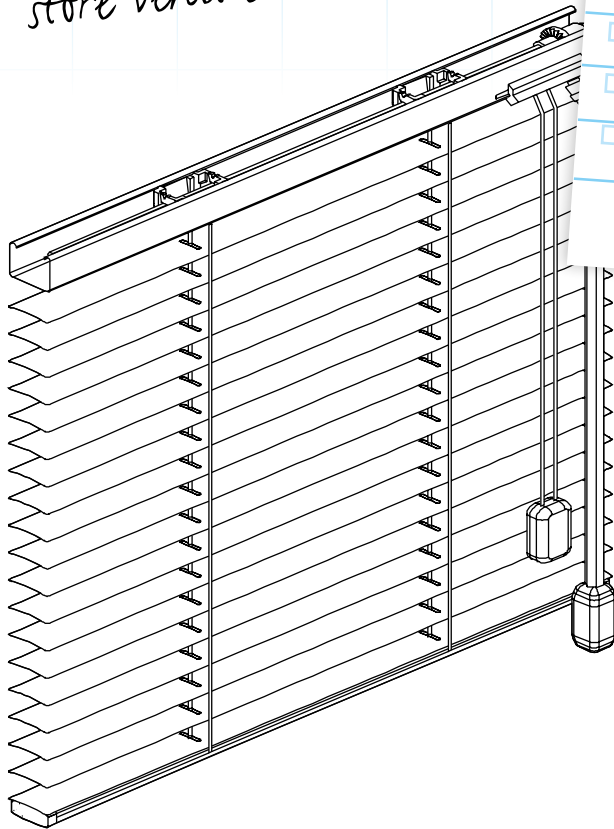
Step 3 Take down the blind

- Insert a screw driver into the notch at the bottom of the bracket.
- Operate the screw driver in the directions of (a), (b) to remove the head rail from the bracket.
- The screw driver will separate the head rail from bracket bottom, head rail will revolve out in the direction of (c).
- Take the blind out of the bracket.



Au travail...

Fixez vous-même votre store vénitien en bois



Check-list ✓

Ce dont vous avez besoin :

- Perceuse
- Tournevis (cruciforme)
- Crayon
- Mètre à ruban ou mètre pliant
- Niveau

Bon à savoir avant de commencer le montage :

- Les vis NE sont PAS fournies de manière standard car la surface de montage peut différer selon les situations (plastique, plaques de plâtre, bois, pierre, etc.)
- Assurez-vous que les clips sont montés alignés. Si ce n'est pas le cas, cela peut empêcher l'assemblage ultérieur du produit.
- Vérifiez que l'endroit où vous voulez accrocher le produit est plat et à niveau. Si ce n'est pas le cas, cela peut entraver le bon fonctionnement et/ou l'accrochage du produit.
- Vérifiez que la surface peut supporter le poids du produit.



AVERTISSEMENT



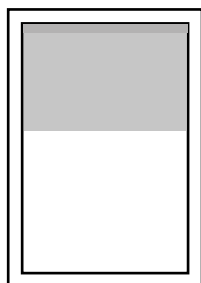
AVERTISSEMENT

Avertissement de sécurité important

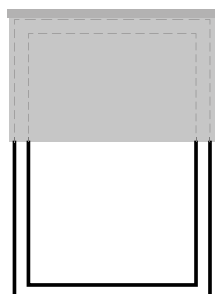
- Les jeunes enfants peuvent s'emmêler dans la boucle des cordes de traction, des chaînes, des sangles et des ficelles utilisées pour faire fonctionner les stores. Ils peuvent également enrouler les cordons autour de leur cou.
- Pour éviter l'étranglement et la suffocation, gardez les cordons hors de portée des jeunes enfants.
- Placer les lits, berceaux et autres meubles à l'écart des cordons du store.
- N'attachez pas les cordons ensemble. Assurez-vous que les cordons ne s'emmêlent pas ou ne forment pas une boucle.
- Installez et utilisez les composants de sécurité pour enfants fournis conformément aux instructions d'installation afin de réduire le risque d'étouffement et d'enchevêtrement.

Étape 1 Suivez la position de fixation

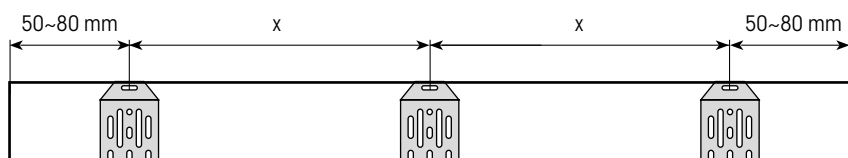
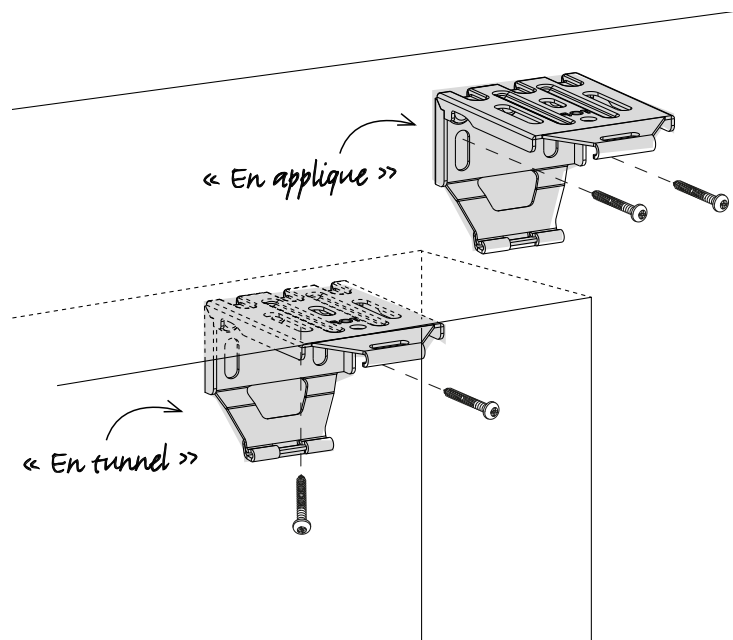
Au préalable, vous avez déterminé si vous souhaitez placer le store « en tunnel » ou « en applique ». Lors d'une pose « en tunnel », vous avez (le cas échéant) pris en compte les parties mobiles qui bougent vers l'intérieur et les parties en saillie de sorte que vous ayez suffisamment d'espace pour relever le store si vous voulez toujours ouvrir la fenêtre. Veuillez en tenir compte pendant le montage.



« En tunnel »
(entre le cadre de la
fenêtre ou les murs)

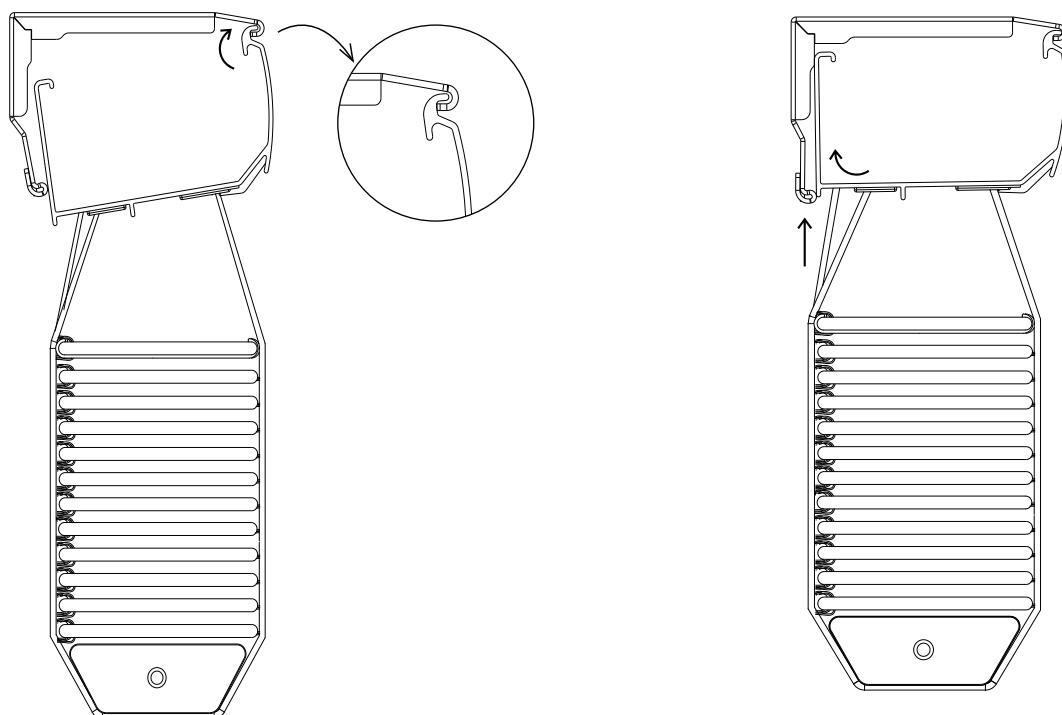


« En applique »
(au-dessus du cadre de
la fenêtre ou au plafond)



Note : placez les supports à environ 50 à 80 mm de l'extrémité du produit. Placez les supports à distance égale, sinon utilisez plus de supports pour répartir la charge.

Étape 2 Fixez le store vénitien en bois sur le rail principal



Accrochez le rail principal au tout premier crochet de l'arceau et basculez le rail principal.

Basculez le côté arrière du rail principal. Poussez le rail principal vers le haut jusqu'à ce qu'il s'emboîte dans l'arceau. Le store vénitien est maintenant fixé.

Étape 3 Démontez

- Insérez un tournevis dans la fente située sur le côté inférieur du support.
- Vissez le support dans le sens indiqué en (a),
- et ensuite dans le sens indiqué en (b) pour ôter le rail principal de l'arceau.
- Le rail principal se détache alors du bas de l'arceau et bascule dans le sens indiqué en (c).
- Retirez le store vénitien de l'arceau.

