

# INSTALLATION MANUAL

## PVC SUPPORT | VENETIAN BLIND

18 51 411 0000 00

### (NL) WAARSCHUWING

- Jonge kinderen kunnen verstikt raken in de lus van de trekkoorden, kettingen, banden en koorden waarmee de raambekleding bediend wordt. Ook kunnen ze koorden om hun keel wikkelen.
- Houd uw wurging en verstikking te voorkomen, de koorden buiten het bereik van jonge kinderen.
- Verwijder bedden, wiegen en andere meubelen uit de buurt van de koorden van raambekleding.
- Knoop koorden niet aan elkaar vast. Let erop dat koorden niet in elkaar draaien en een lus vormen.
- Installeer en gebruik de bijgeleverde veiligheidsapparaten om het risico op dergelijke ongevallen te beperken.

In overeenstemming met EN 13120

### (FR) MISE EN GARDE

- Les jeunes enfants peuvent s'étouffer ou s'em-mêler avec les cordons de levage, la chaînette, et les cordes qui actionnent les stores. Ils peuvent également enrouler les cordons autour de leur cou.
- Pour leur éviter de s'étouffer ou de s'em-mêler dans les cordons, maintenez ces derniers hors de portée des jeunes enfants.
- Placez les lits, berceaux et meubles à l'écart des cordons, corde ou chaînette de store.
- Ne pas attacher les cordons ensemble. Veiller à ce que les cordons ne viennent pas et ne forment pas de boucle.
- Installez et utilisez les dispositifs de sécurité inclus pour réduire le risque d'un tel accident.

conformément à la norme EN 13120

### (DE) WARNUNG

- Kleinkinder können sich unter Umständen in den Schlaufen von Bedienschnüren, Ketten und Bändern zur Bedienung der Fensterverkleidung verfangen und erwürgen. Es besteht die Gefahr, dass sie sich Schnüre um den Hals wickeln.
- um dies zu verhindern, halten Sie die Schnüre fern von Kleinkindern.
- Betten und Einrichtungsgegenstände sollten sich nicht in der Nähe der Bedienschnüre für die Fensterverkleidung befinden.
- Binden Sie die Schnüre nicht zusammen. Stellen Sie sicher, dass die Schnüre sich nicht verwickeln und eine Schlinge bilden.
- Um das Risiko dergleicher Unfälle zu verringern, bitte die mitgelieferten Sicherheitsvorrichtungen verwenden.

Entspricht EN 13120

### (SE) VARNING

- Små barn kan fastna i draglinor, kedjor eller dragband (hådanerter sammanknättat draglinor) som används till solskydds- och avskärmingsprodukter. Detta kan leda till personskada eller kvävning.
- För att undvika att barn fastnar eller stryps så ber vi dig att hålla alla typer av draglinor utom barns räckhåll.
- Placera möbler och annan inredning på sådant sätt att barn inte kan komma åt draglinorna.
- Knyp inte ihop linorna. Säkerställ att linorna inte traslar sig och skapar en ögla.
- Installera och använd de bifogade säkerhetsanordningarna för att minska risken för sådana olyckor.

Enligt EN 13120

### (DK) ADVARSEL

- Små børn kan blive kvalt i løkken af kæder, bånd og snore, der bruges til betjening af gardinprodukter. De kan også vikke snore rundt om deres hals.
- For at undgå at børn bliver kvalt eller viklet ind i snore, bør snorene holdes udenfor små børns rækkevidde.
- Placer senge, vugger og andre møbler således, at disse ikke kan bruges til at komme tæt på produktet.
- Bind ikke snorene sammen og sørg for at snorene ikke vikles sammen og laver en løkke.
- For at reducere risikoen for en sådan ulykke skal de medfølgende sikkerhedsanordninger installeres og bruges.

I henhold til EN 13120

### (NO) ADVARSEL

- Små barn kan bli kvalt i løkken på trekksnorer, kjeder, tape og snorer på solskjerming. De kan også vikke snorer rundt om halsen sin.
- For å unngå kvelling og innvikling, må ikke små barn få tilgang til snorene.
- Flytt senger, sprinklesenger og møbler bort fra snorene på vindstillekkningen.
- Ikke knyt snorene i sammen. Pass på at snorene ikke vikler seg sammen og danner kryssinger og løkker.
- Installer og bruk det medfølgende sikkerhetsut-tyret, slik at du reduserer sannsynligheten for et slikt uhell.

Int. EN 13120

### (CZ) UPOZORNĚNÍ

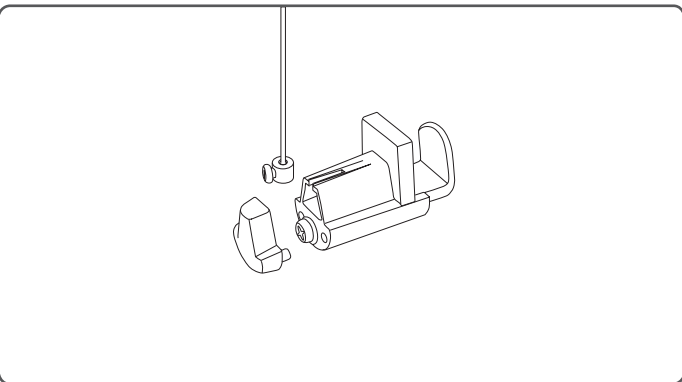
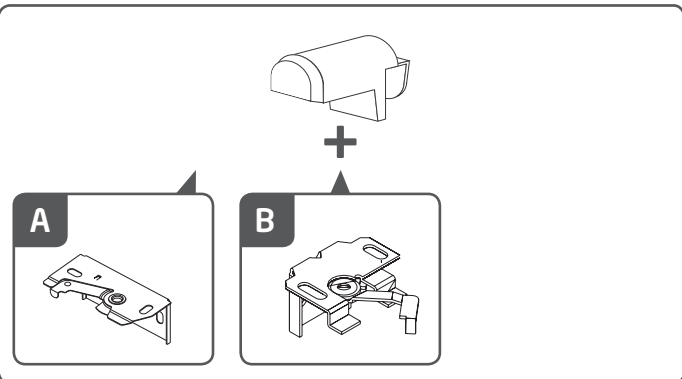
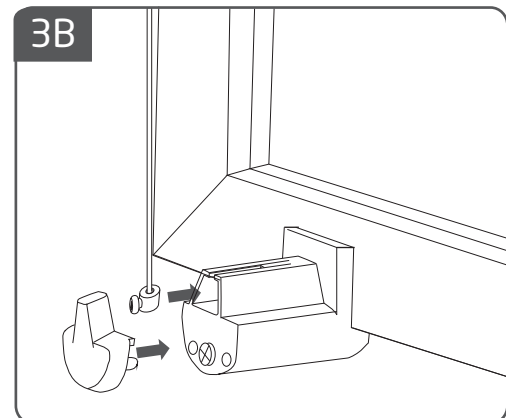
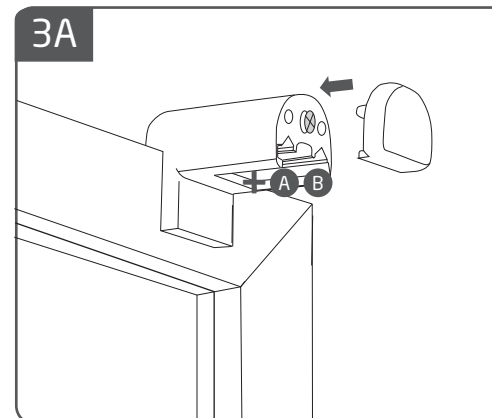
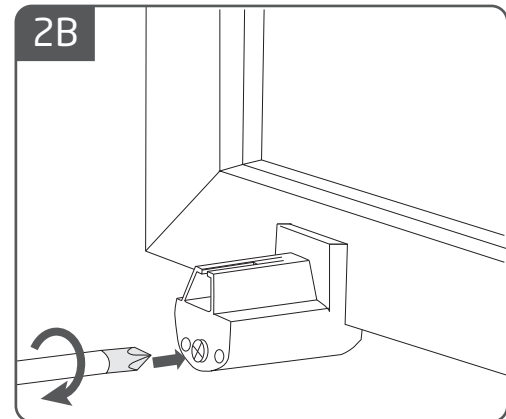
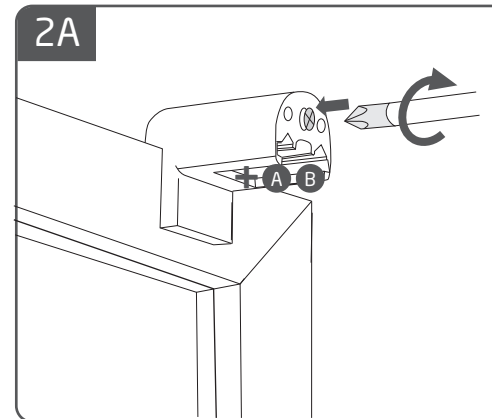
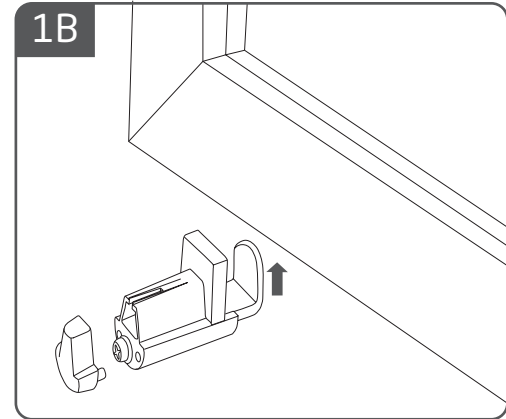
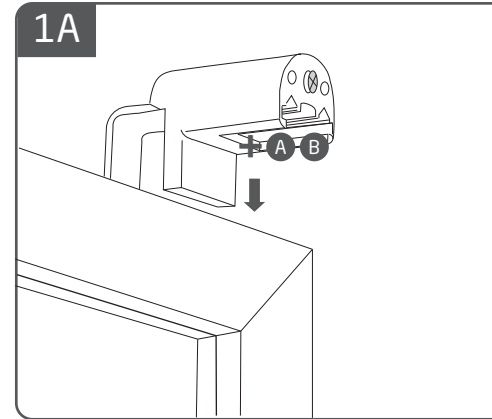
- Malé děti se mohou uškrtit ve smyčce na tahání šňůr, řetězku a pásku, která ovládají krytý okna. Tyto se mohou také smotat kolem krku.
- Aby nedocházelo k úškrtům a zamoření, udržujte šňůry mimo dosah malých dětí.
- Umístěte postele, dětské postýlky a nábytek tak, aby nebyly v blízkosti ovládacích šňůr, sítnic techniky.
- Nesvažujte ovládací šňůry dohromady. Zajistěte, aby se šňůry nezamotaly do sebe a nevytvorily smyčky.
- Dle návodu nainstalujte a používejte bezpečnostní zařízení, snižíte tím možnost nehody oběšením.

Odpovídá EN 13120

### (SK) UPOZORNENIE

- Slučkami, ktoré sa vytvárajú z ovládacích šnúr, reťazí, pásov a iných šnúr, ktorými sa výrobok ovláda, sa v minulosti uskrtli malé deti.
- Aby ste predišli úškrtenu a zamočeniu, udržujte šnúry mimo dosahu malých detí.
- Šnúry sa môžu chomstáť do seba, akú dieťaťa.
- Umestnite postele, detské postýlky a nábytok tak, aby neboli v blízkosti šnúr ovládajúcich zariadenia.
- Nesvažujte ovládací šnúry dohromady. Zistite, aby sa šnúry nezamotaly do seba a nevytvorili slučky.
- Podľa návodu nainštalujte a používajte bezpečnostné zariadenia, znížite tým možnosť obešením.

Zodpovedá EN 13120



**Install the child safety as specified in the child'safe device manual.**

Installeer de bijgeleverde child safety zoals gespecificeerd in de montagehandleiding van het child safety apparaat.

Installieren Sie bitte die Sicherheitsvorrichtungen für Kind Sicherheit wie in der Anleitung angegeben.

Installez la sécurité des enfants comme spécifié dans le manuel.