

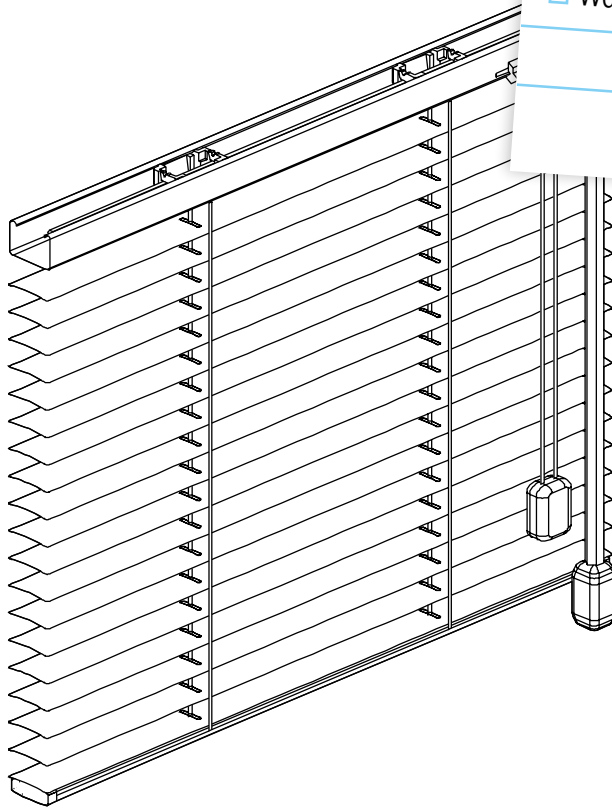
Aan de slag...

Bevestig zelf je houten jaloezie

Checklist ✓

Wat je nodig hebt:

- Boormachine
- Schroevendraaier (kruiskop)
- Potlood
- Rolmaat of duimstok
- Waterpas



Handig om te weten voordat je gaat monteren:

- Schroeven worden NIET standaard meegeleverd omdat de ondergrond voor montage per situatie kan afwijken (kunststof, gipsplaat, hout, steen etc.)
- Zorg dat de clips op 1 lijn gemonteerd worden. Als dat niet het geval is, kan dit het verder monteren van het product belemmeren.
- Controleer of de plaats waar je het product wilt hangen vlak en waterpas is. Als dat niet het geval is, kan dit het goed functioneren en/of recht hangen van het product belemmeren.
- Controleer of de ondergrond het product kan dragen.


WAARSCHUWING

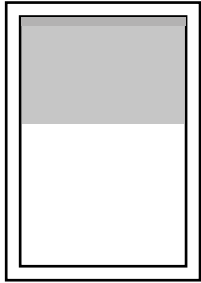


Belangrijke veiligheidswaarschuwing

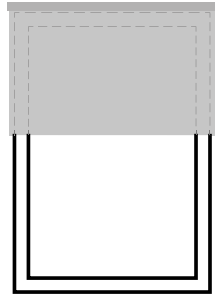
- Jonge kinderen kunnen verstrikt raken in de lus van de trekkoorden, kettingen, banden en koorden waarmee de raambekleding bediend wordt. Ook kunnen ze koorden om hun hals wikkelen.
- Houd, om wurging en verstikking te voorkomen, de koorden buiten het bereik van jonge kinderen.
- Plaats bedden, wiegen en ander meubilair uit de buurt van de koorden van raambekleding.
- Knoop de koorden niet aan elkaar. Zorg dat de koorden niet verstrengeld raken of een lus vormen.
- Installeer en gebruik de bijgeleverde onderdelen voor kindveiligheid overeenkomstig de installatie-instructies om het risico op verstikking en verstrengeling te verkleinen.

Stap 1 Volg de bevestigingspositie

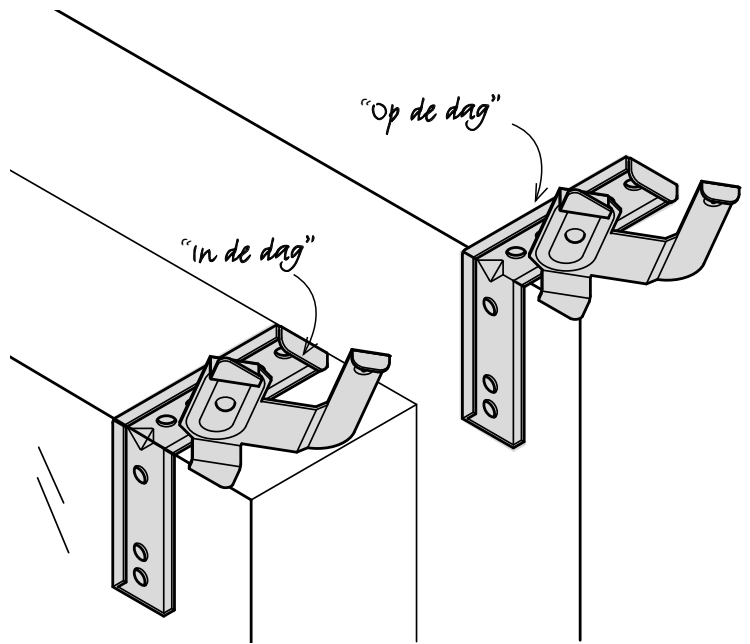
Vooraf heb je bepaald of je de raamdecoratie 'in de dag' of 'op de dag' wilt plaatsen. Bij 'in de dag' heb je (indien van toepassing) rekening gehouden met naar binnen draaiende en uitstekende delen zodat je voldoende ruimte hebt om de raamdecoratie op te trekken als je het raam nog wilt openen. Houd hier dus ook rekening mee bij de montage.



'In de dag'
(tussen raamkozijn
of muren)

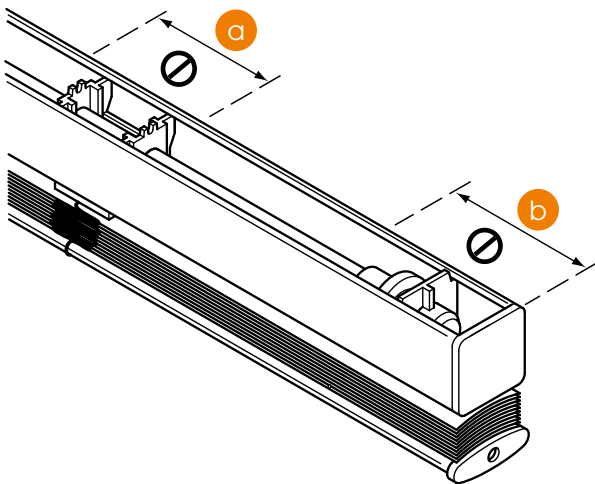


'Op de dag'
(boven het raamkozijn
of aan het plafond)



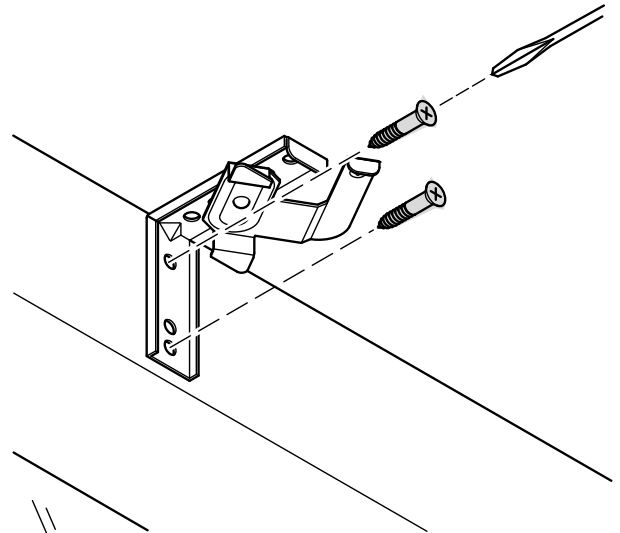
Stap 2 Bepaal plaatsing steunen

Markeer de posities van de steunen op het kozijn. Verdeel de steunen zo gelijk mogelijk over de lengte van de bovenbalk. Let op: Steunen niet recht boven ladderkoorden (a) en het bedieningsmechanisme (b) plaatsen!

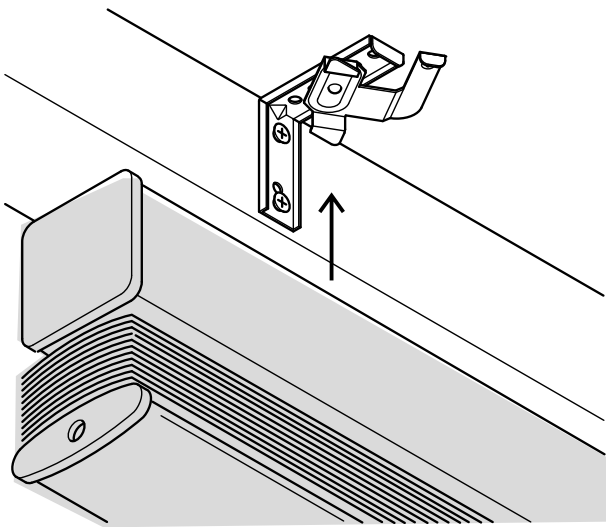


Stap 3 Plaats steunen

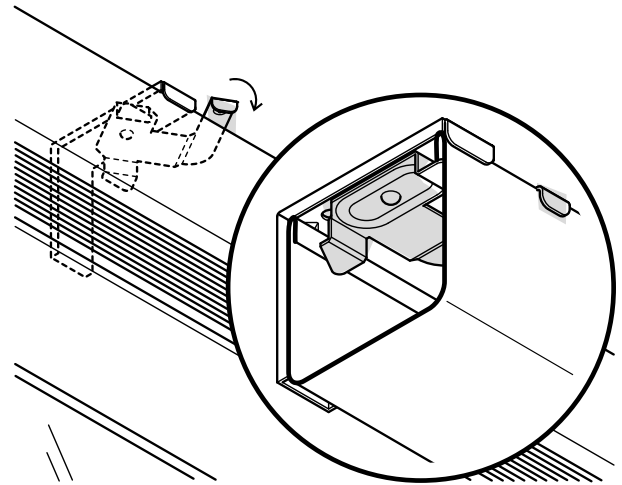
Schroef de steunen in één rechte lijn vast.



Stap 4a Plaats bovenbak



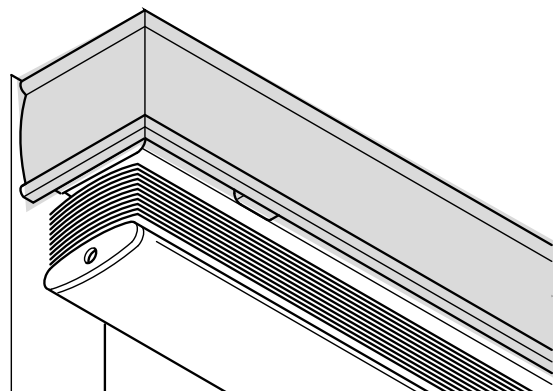
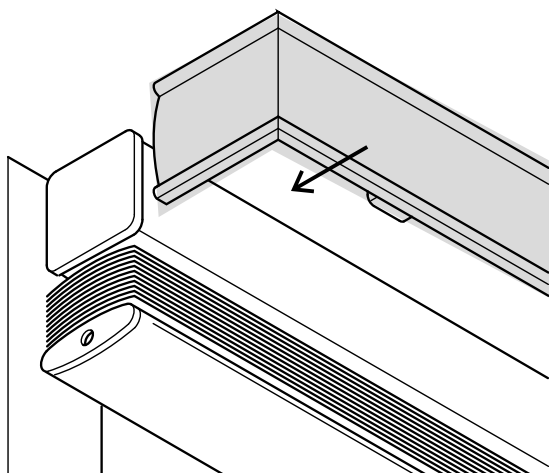
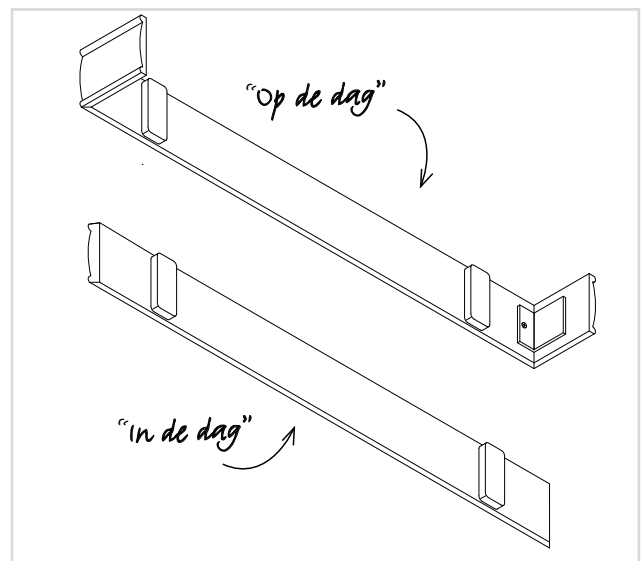
Stap 4b Draai hendel om bovenbak vast te zetten



Druk de bovenbak van de jaloezie tegen de steunen en draai het vergrendelmechanisme dicht totdat het vastklikt.

Stap 5 Plaats de koof

Plaats de koof voorzien van de magneten tegen de metalen bovenbak.



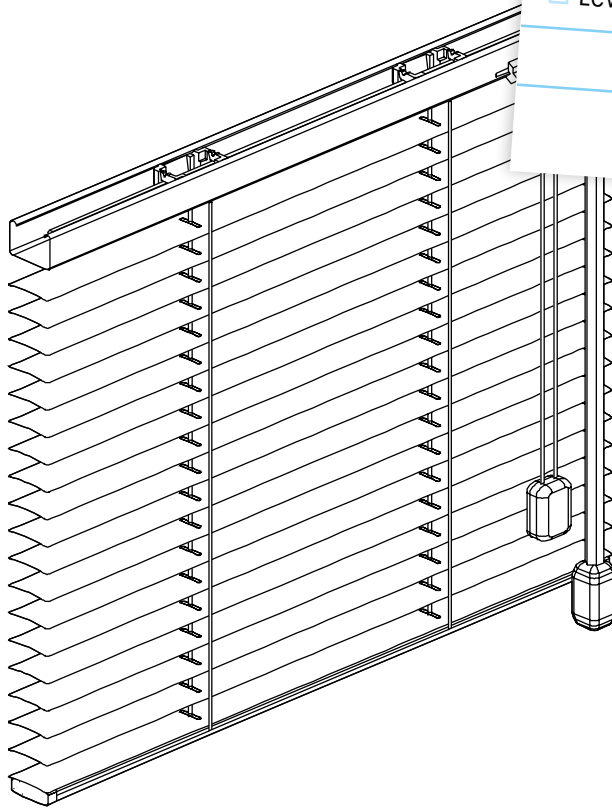
Getting started...

Mount your own wooden Venetian blind

Checklist ✓

You'll need:

- Drill
- Cross-head screwdriver
- Pencil
- Measuring tape or folding ruler
- Level



Good to know before you start:

- Screws are NOT supplied as standard because the surface may vary from one situation to another (plastic, plasterboard, wood, stone, etc.).
- Ensure that the clips are mounted in a straight line. Failure to do so may prevent further assembly of the product.
- Check that the place where you want to hang the product is even and level. Failure to do so may interfere with the proper functioning and/or straight hanging of the product.
- Check that the surface can support the product.



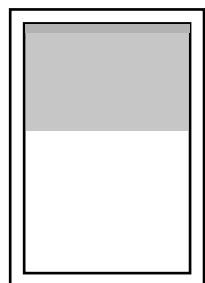
Important safety warning

- Young children can become entangled in the loop of the draw cords, chains, ties, and cords that operate the window furnishings. They may also wrap the cords around their neck.
- To prevent strangulation and suffocation, keep the cords out of the reach of young children.
- Place beds, cradles, and other furniture away from the cords of window furnishings.
- Do not tie the cords together. Make sure that the cords do not become tangled or form a loop.
- Install and use the supplied child-safety components in accordance with the installation instructions to reduce the risk of suffocation and entanglement.

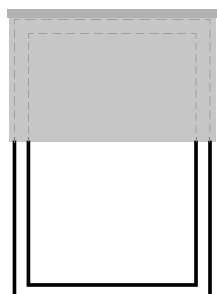
Step 1 Follow the mounting position

Before starting you have selected either inside mounting or outside mounting. For inside mounting, you have taken into account inward rotating and protruding parts, so that you have enough space to pull up the window furnishings if you want to open the window.

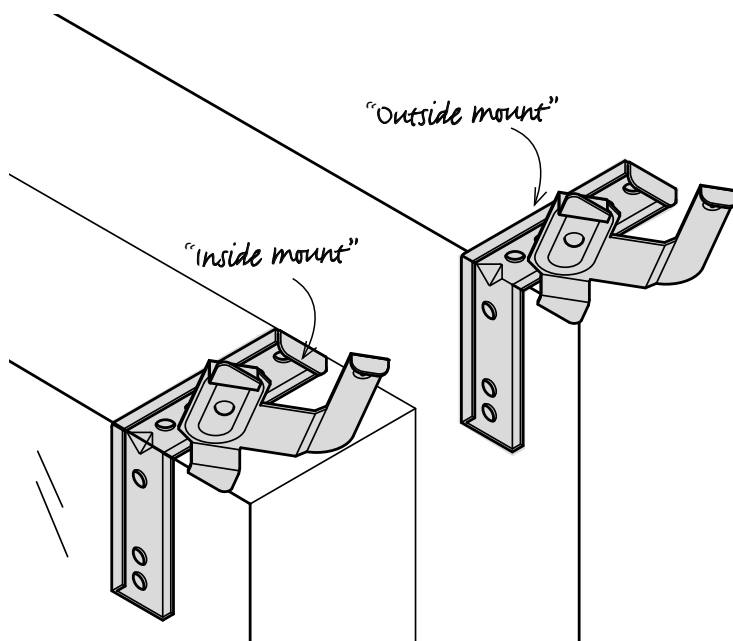
This must also be taken into consideration when installing the unit.



'Inside mount'
(inside the window frame
or between the walls)

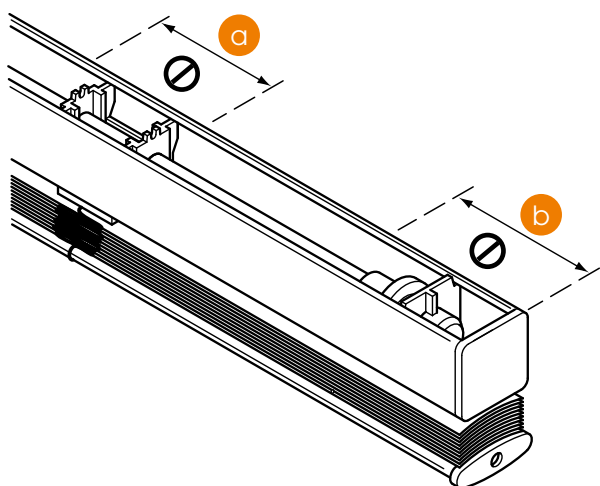


'Outside mount'
(above the window
frame or on the ceiling)



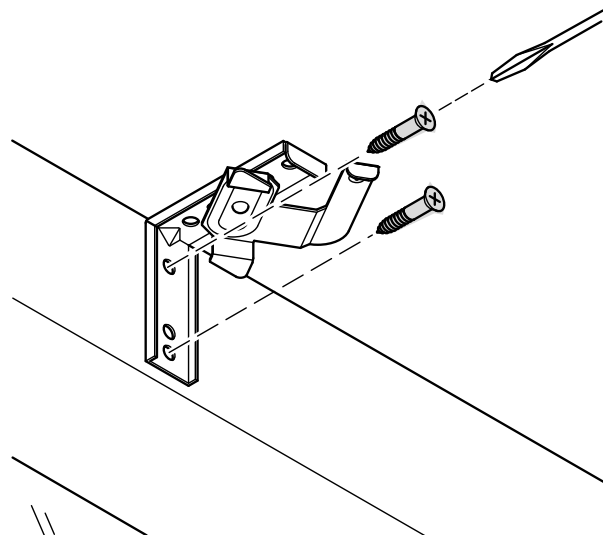
Step 2 Decide on the position of the brackets

Mark the position of the brackets on the window frame.
Divide the brackets equally over the length of the head rail.
Caution: Do not place the brackets directly above the ladder cord (a) or the control mechanism (b)!

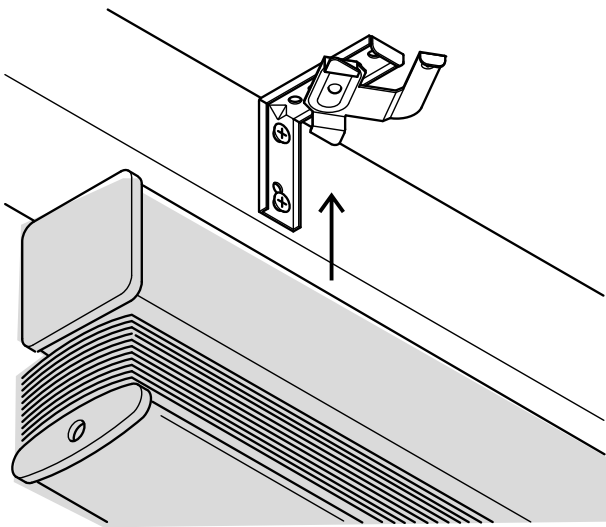


Step 3 Place the brackets

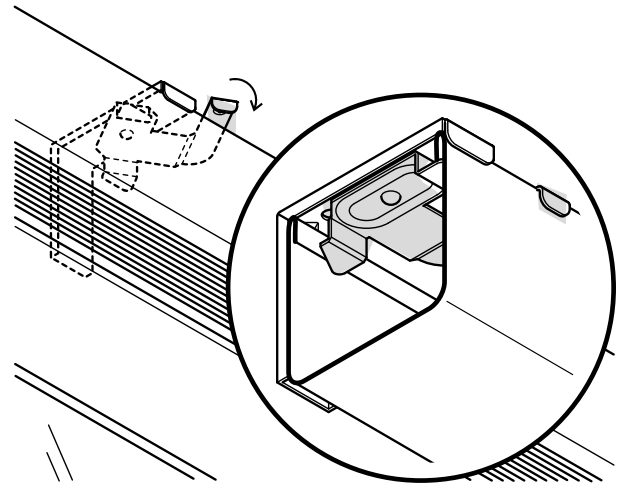
Tighten the screws in one straight line.



Step 4a Place the head rail



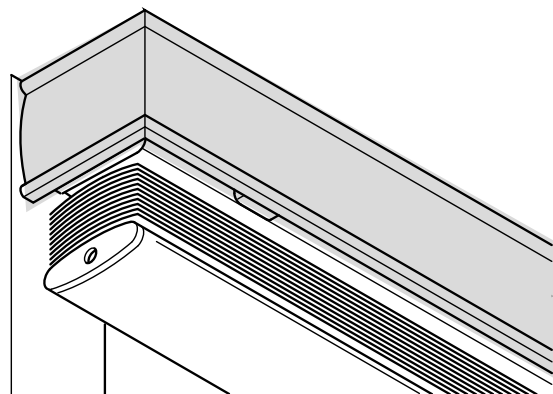
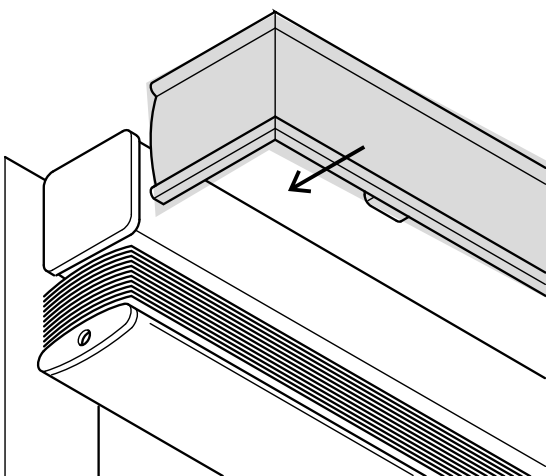
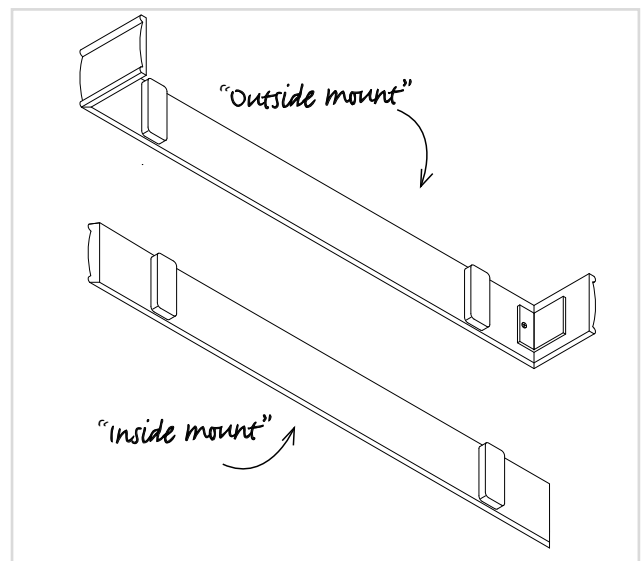
Step 4b Turn the lever to secure the head rail



Press the head rail of the Venetian blind against the brackets and turn the locking mechanism until it clicks closed.

Step 5 Place the pelmet

Place the pelmet with magnets against the metal head rail.



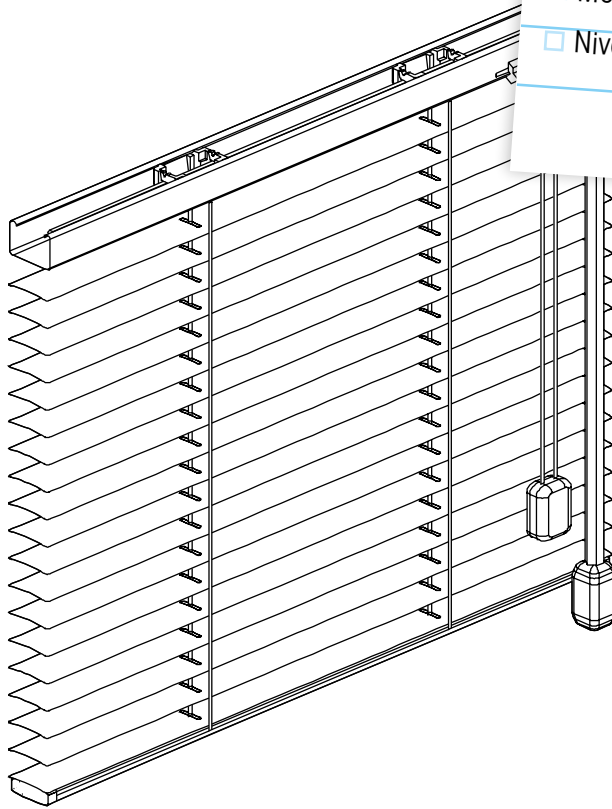
Au travail...

Fixez vous-même votre store vénitien en bois

Check-list ✓

Ce dont vous avez besoin :

- Perceuse
- Tournevis (cruciforme)
- Crayon
- Mètre à ruban ou mètre pliant
- Niveau



- Les vis NE sont PAS fournies de manière standard car la surface de montage peut différer selon les situations (plastique, plaques de plâtre, bois, pierre, etc.)
- Assurez-vous que les clips sont montés alignés. Si ce n'est pas le cas, cela peut empêcher l'assemblage ultérieur du produit.
- Vérifiez que l'endroit où vous voulez accrocher le produit est plat et à niveau. Si ce n'est pas le cas, cela peut entraver le bon fonctionnement et/ou l'accrochage du produit.
- Vérifiez que la surface peut supporter le poids du produit.


AVERTISSEMENT

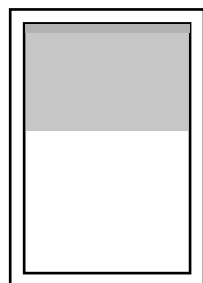


Avertissement de sécurité important

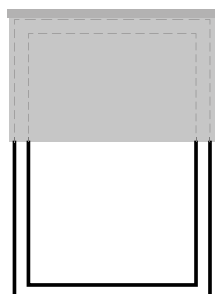
- Les jeunes enfants peuvent s'emmêler dans la boucle des cordes de traction, des chaînes, des sangles et des ficelles utilisées pour faire fonctionner les stores. Ils peuvent également enrouler les cordons autour de leur cou.
- Pour éviter l'étranglement et la suffocation, gardez les cordons hors de portée des jeunes enfants.
- Placer les lits, berceaux et autres meubles à l'écart des cordons du store.
- N'attachez pas les cordons ensemble. Assurez-vous que les cordons ne s'emmêlent pas ou ne forment pas une boucle.
- Installez et utilisez les composants de sécurité pour enfants fournis conformément aux instructions d'installation afin de réduire le risque d'étouffement et d'enchevêtrement.

Étape 1 Suivez la position de fixation

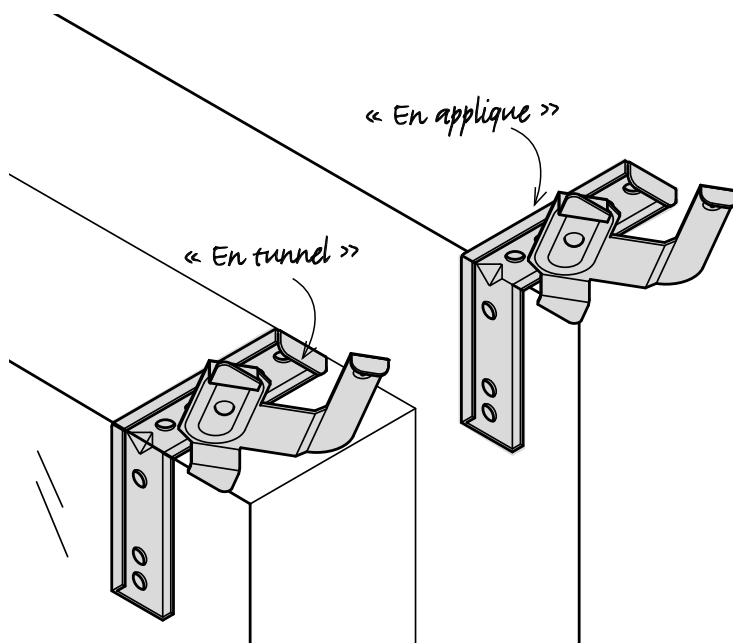
Au préalable, vous avez déterminé si vous souhaitez placer le store « en tunnel » ou « en applique ». Lors d'une pose « en tunnel », vous avez (le cas échéant) pris en compte les parties mobiles qui bougent vers l'intérieur et les parties en saillie de sorte que vous ayez suffisamment d'espace pour relever le store si vous voulez toujours ouvrir la fenêtre. Veuillez en tenir compte pendant le montage.



« En tunnel »
(entre le cadre de la
fenêtre ou les murs)

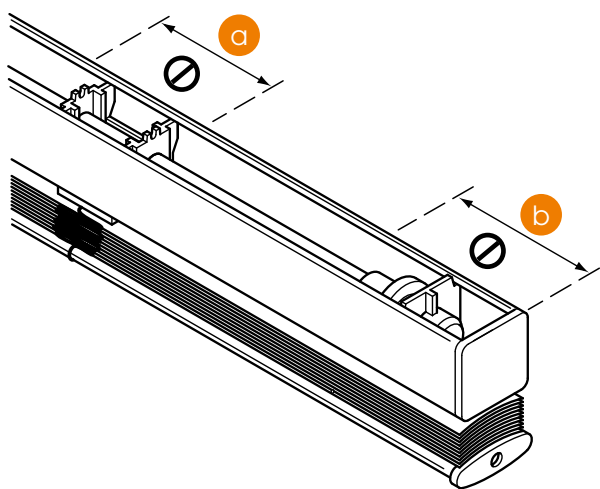


« En applique »
(au-dessus du cadre de
la fenêtre ou au plafond)



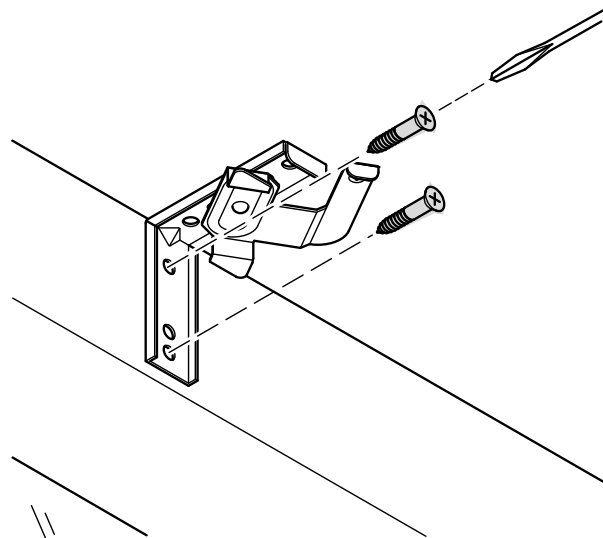
Étape 2 Déterminez l'emplacement des supports

Marquez les emplacements des supports sur le cadre. Répartissez les supports aussi uniformément que possible sur la longueur du cadre supérieur. Note : ne placez pas les supports directement au-dessus des cordons d'échelle (a) et du mécanisme de commande (b) !



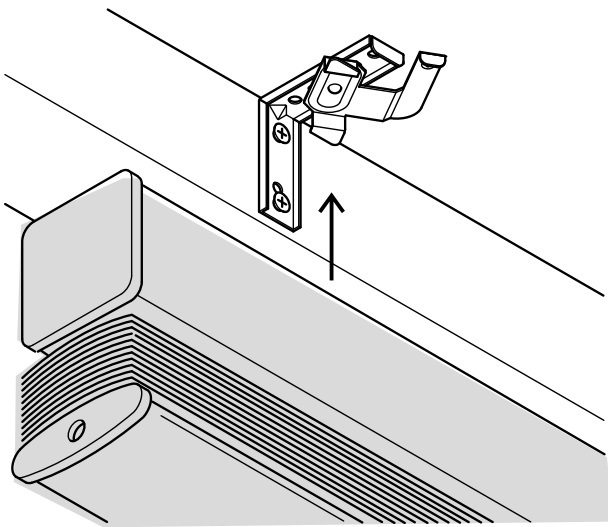
Étape 3 Placez les supports

Vissez les supports en ligne droite.



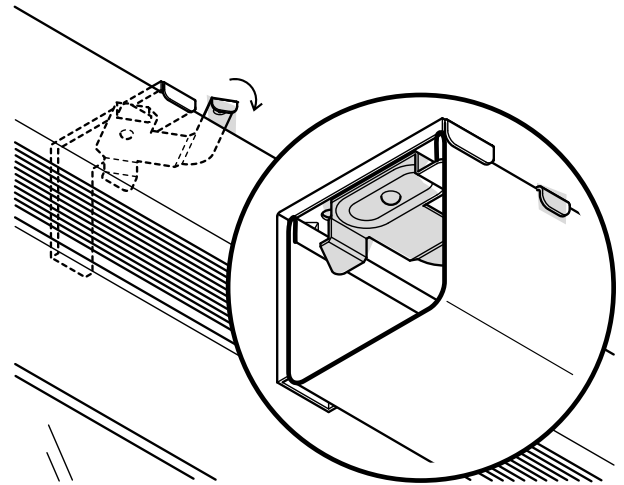
Étape 4a

Placez le caisson supérieur



Étape 4b

Tournez la poignée pour fixer le caisson supérieur



Pressez le caisson supérieur du store vénitien contre les supports et fermez le mécanisme de verrouillage jusqu'à ce qu'il s'enclenche.

Étape 5

Placez l'applique

Placez l'applique munie des aimants contre le caisson supérieur métallique.

