

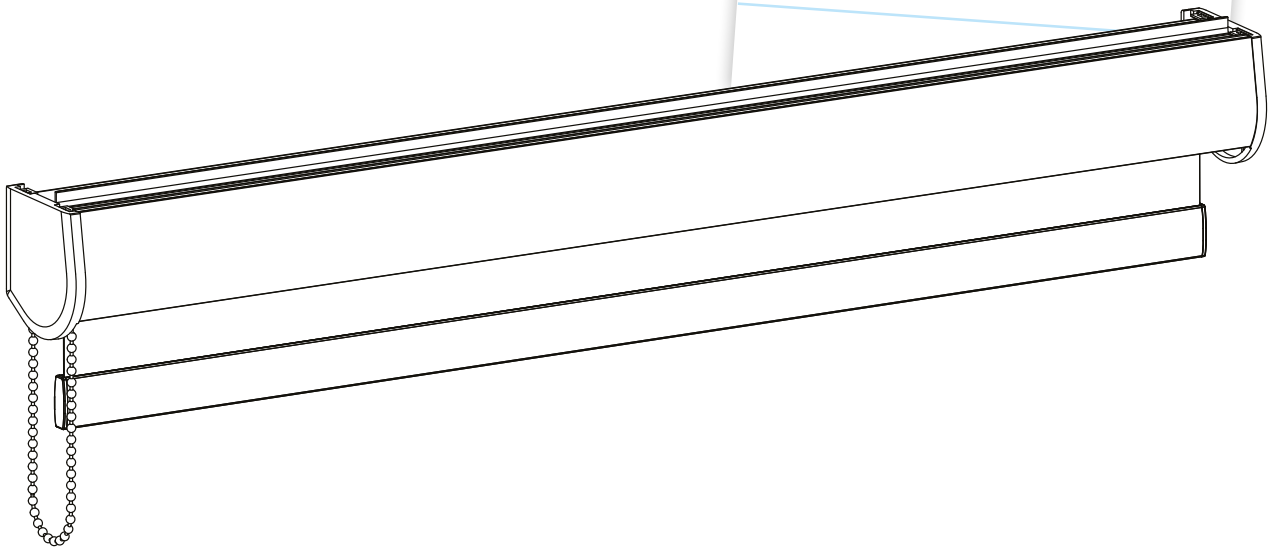
Aan de slag...

Bevestig zelf je duo rolgordijn

Checklist ✓

Wat je nodig hebt:

- Boormachine
- Schroevendraaier (kruiskop)
- Potlood
- Rolmaat of duimstok
- Waterpas



Handig om te weten voordat je gaat monteren:

- Schroeven worden NIET standaard meegeleverd omdat de ondergrond voor montage per situatie kan afwijken (kunststof, gipsplaat, hout, steen etc.)
- Zorg dat de clips op 1 lijn gemonteerd worden. Als dat niet het geval is, kan dit het verder monteren van het product belemmeren.
- Controleer of de plaats waar je het product wilt hangen vlak en waterpas is. Als dat niet het geval is, kan dit het goed functioneren en/of recht hangen van het product belemmeren.
- Controleer of de ondergrond het product kan dragen.


WAARSCHUWING

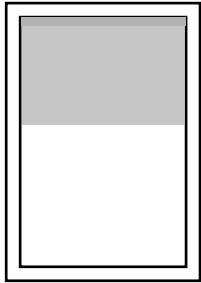


Belangrijke veiligheidswaarschuwing

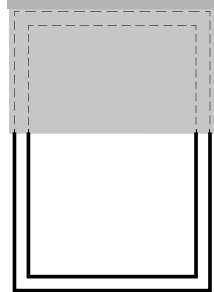
- Jonge kinderen kunnen verstrikt raken in de lus van de trekkoorden, kettingen, banden en koorden waarmee de raambekleding bediend wordt. Ook kunnen ze koorden om hun hals wikkelen.
- Houd, om wurging en verstikking te voorkomen, de koorden buiten het bereik van jonge kinderen.
- Plaats bedden, wiegen en ander meubilair uit de buurt van de koorden van raambekleding.
- Knoop de koorden niet aan elkaar. Zorg dat de koorden niet verstrengeld raken of een lus vormen.
- Installeer en gebruik de bijgeleverde onderdelen voor kindveiligheid overeenkomstig de installatie-instructies om het risico op verstikking en verstrengeling te verkleinen.

Stap 1 Volg de bevestigingspositie

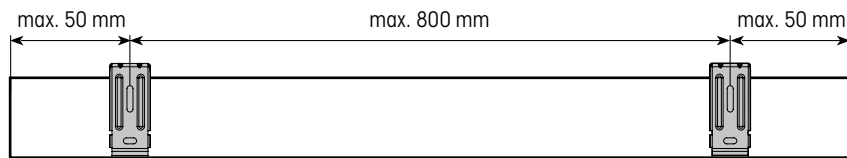
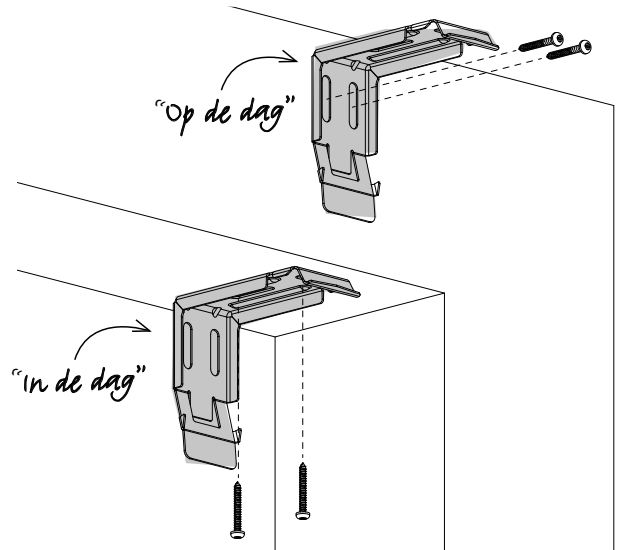
Vooraf heb je bepaald of je de raamdecoratie 'in de dag' of 'op de dag' wilt plaatsen. Bij 'in de dag' heb je (indien van toepassing) rekening gehouden met naar binnen draaiende en uitstekende delen zodat je voldoende ruimte hebt om de raamdecoratie op te trekken als je het raam nog wilt openen. Houd hier dus ook rekening mee bij de montage.



'In de dag'
(tussen raamkozijn
of muren)

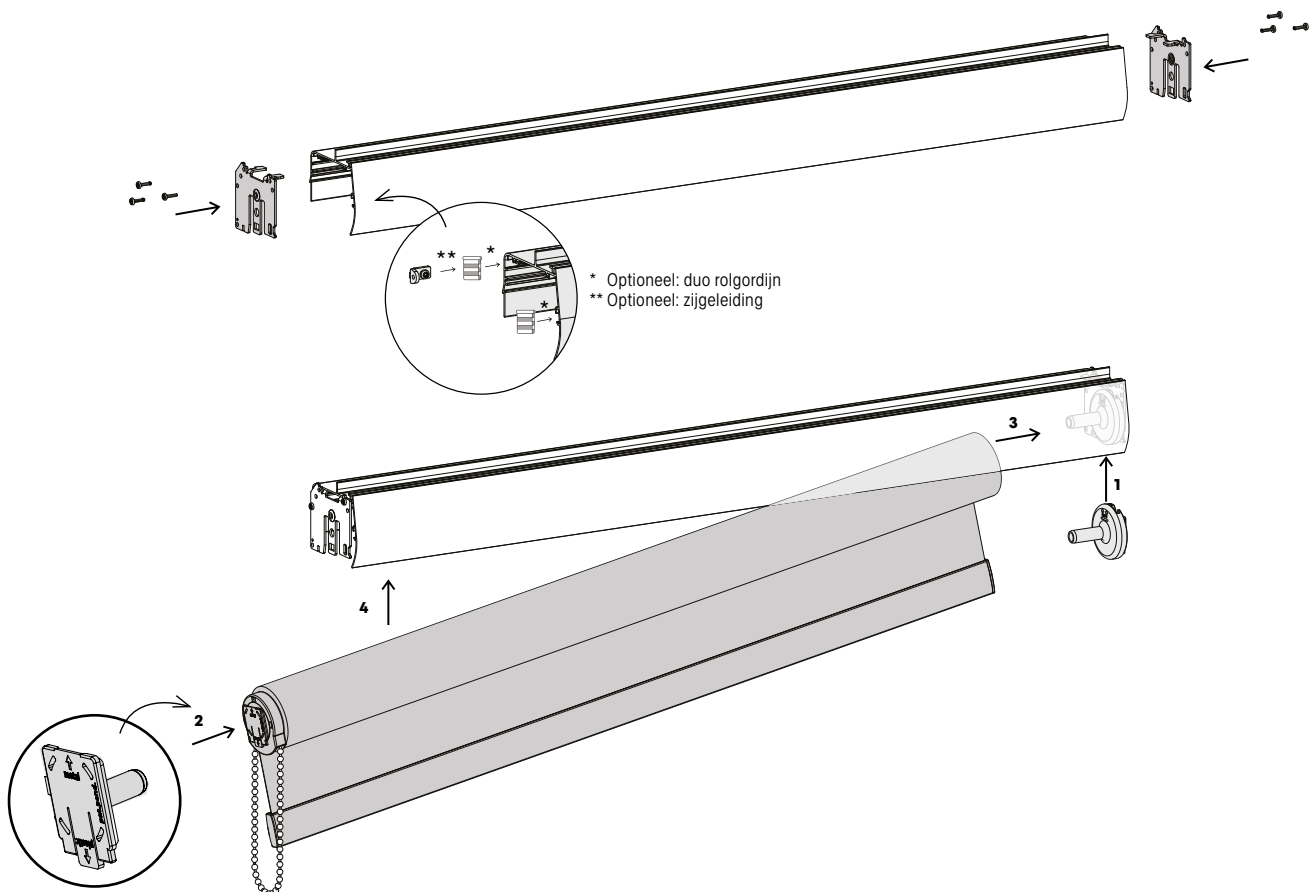


'Op de dag'
(boven het raamkozijn
of aan het plafond)

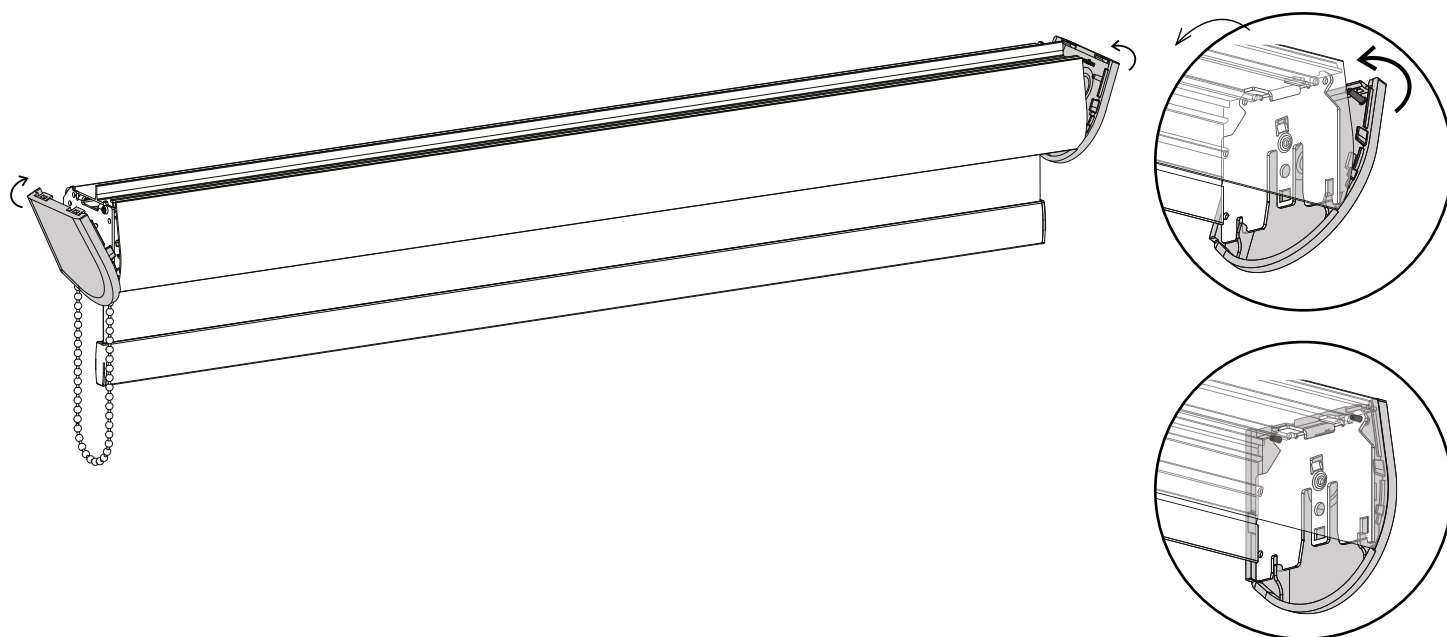


Let op: Steunen maximaal 50 mm van het einde van het product plaatsen. Steunen maximaal 800 mm uit elkaar plaatsen, gebruik anders meer steunen om de draagkracht te verdelen.

Stap 2 Bevestig houders aan cassette



Stap 3 Bevestig afdekkapjes



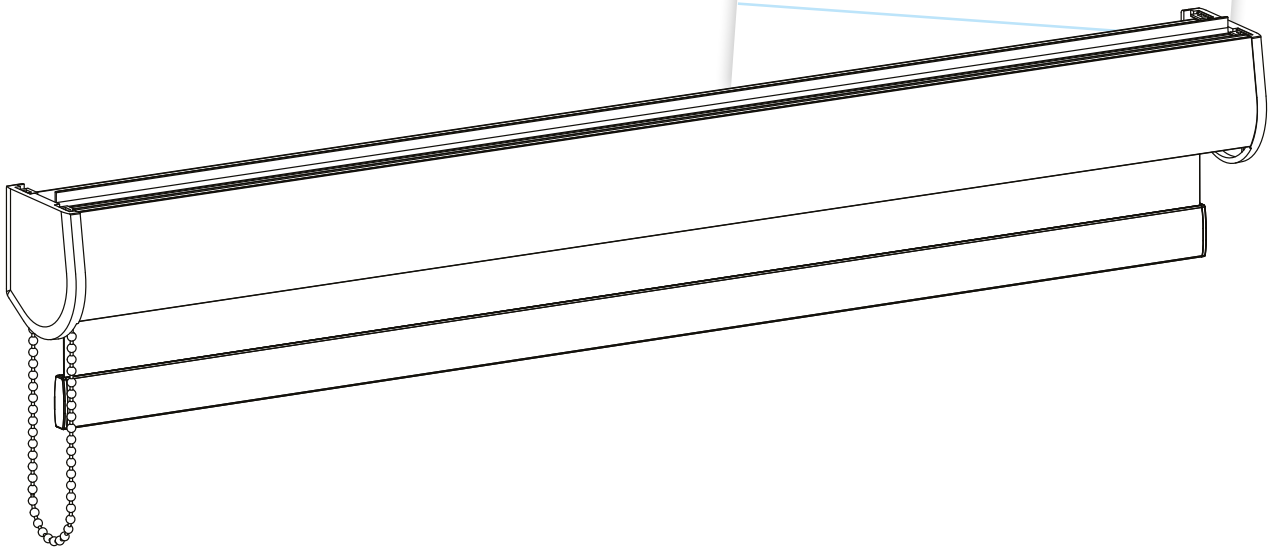
Getting started...

Mount your own duo roller blind

Checklist ✓

You'll need:

- Drill
- Cross-head screwdriver
- Pencil
- Measuring tape or folding ruler
- Level



Good to know before you start:

- Screws are NOT supplied as standard because the surface may vary from one situation to another (plastic, plasterboard, wood, stone, etc.).
- Ensure that the clips are mounted in a straight line. Failure to do so may prevent further assembly of the product.
- Check that the place where you want to hang the product is even and level. Failure to do so may interfere with the proper functioning and/or straight hanging of the product.
- Check that the surface can support the product.



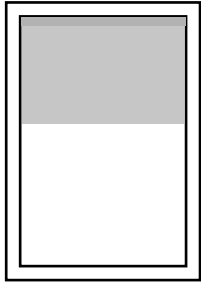
Important safety warning

- Young children can become entangled in the loop of the draw cords, chains, ties, and cords that operate the window furnishings. They may also wrap the cords around their neck.
- To prevent strangulation and suffocation, keep the cords out of the reach of young children.
- Place beds, cradles, and other furniture away from the cords of window furnishings.
- Do not tie the cords together. Make sure that the cords do not become tangled or form a loop.
- Install and use the supplied child-safety components in accordance with the installation instructions to reduce the risk of suffocation and entanglement.

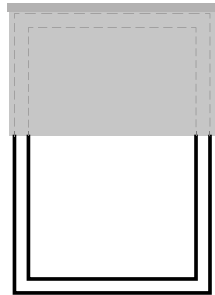
Step 1 Follow the mounting position

Before starting you have selected either inside mounting or outside mounting. For inside mounting, you have taken into account inward rotating and protruding parts, so that you have enough space to pull up the window furnishings if you want to open the window.

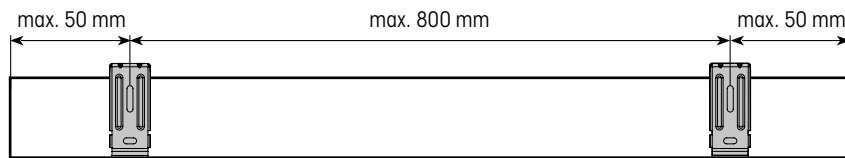
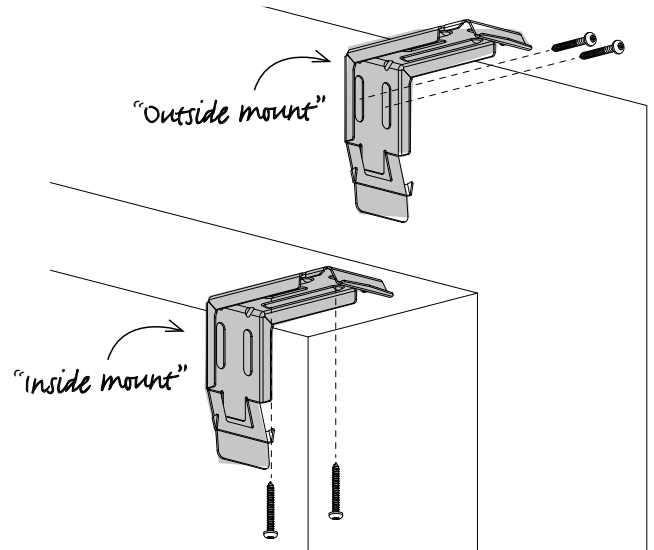
This must also be taken into consideration when installing the unit.



'Inside mount'
(inside the window frame
or between the walls)

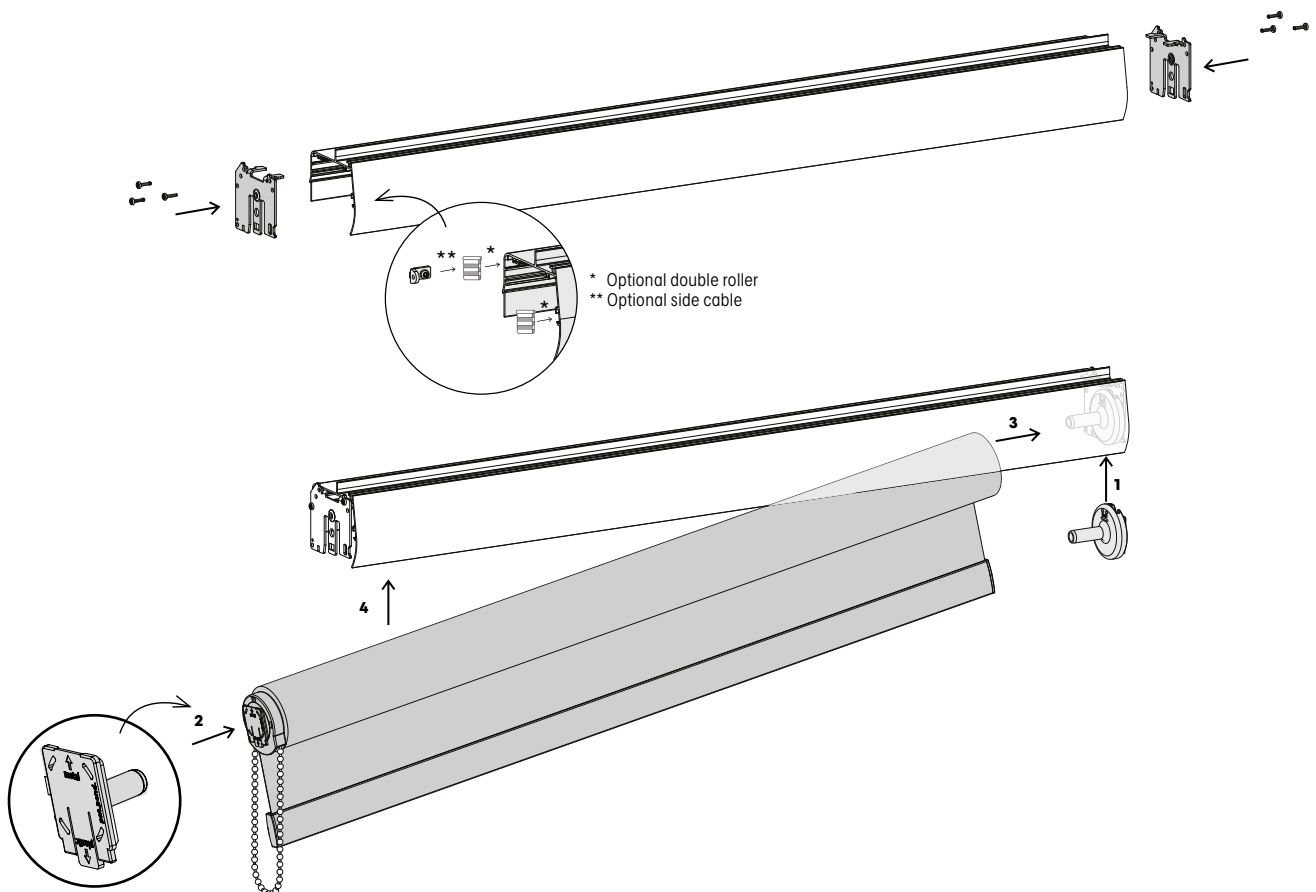


'Outside mount'
(above the window
frame or on the ceiling)

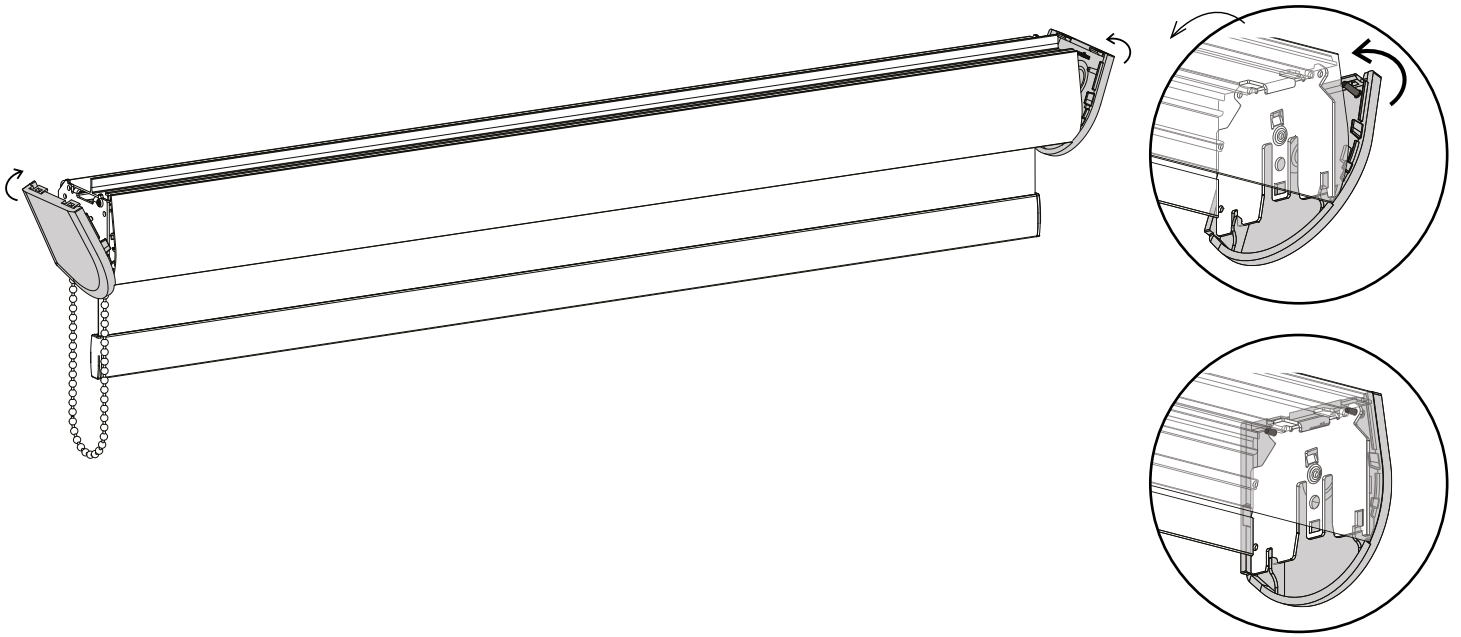


Caution: Place brackets no more than 50 mm from the end of the product. Do not place the brackets more than 800 mm apart or use more brackets to divide the load-bearing capacity.

Step 2 Attach the brackets to the cassette



Step 3 Attach the end caps



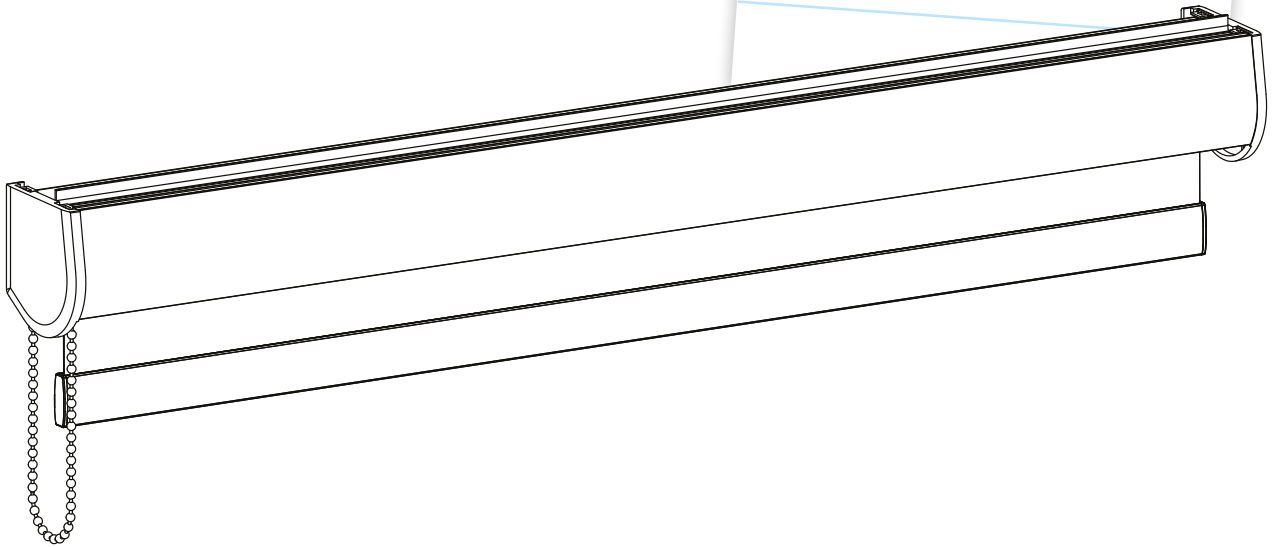
Au travail...

Fixez vous-même votre store à enrouleur duo

Check-list ✓

Ce dont vous avez besoin :

- Perceuse
- Tournevis (cruciforme)
- Crayon
- Mètre à ruban ou mètre pliant
- Niveau



Bon à savoir avant de commencer le montage :

- Les vis NE sont PAS fournies de manière standard car la surface de montage peut différer selon les situations (plastique, plaques de plâtre, bois, pierre, etc.)
- Assurez-vous que les clips sont montés alignés. Si ce n'est pas le cas, cela peut empêcher l'assemblage ultérieur du produit.
- Vérifiez que l'endroit où vous voulez accrocher le produit est plat et à niveau. Si ce n'est pas le cas, cela peut entraver le bon fonctionnement et/ou l'accrochage du produit.
- Vérifiez que la surface peut supporter le poids du produit.



AVERTISSEMENT



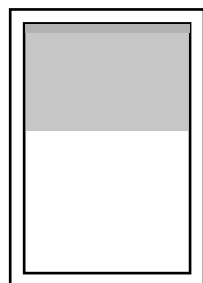
AVERTISSEMENT

Avertissement de sécurité important

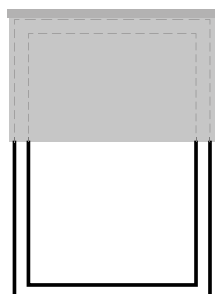
- Les jeunes enfants peuvent s'emmêler dans la boucle des cordes de traction, des chaînes, des sangles et des ficelles utilisées pour faire fonctionner les stores. Ils peuvent également enrouler les cordons autour de leur cou.
- Pour éviter l'étranglement et la suffocation, gardez les cordons hors de portée des jeunes enfants.
- Placer les lits, berceaux et autres meubles à l'écart des cordons du store.
- N'attachez pas les cordons ensemble. Assurez-vous que les cordons ne s'emmêlent pas ou ne forment pas une boucle.
- Installez et utilisez les composants de sécurité pour enfants fournis conformément aux instructions d'installation afin de réduire le risque d'étouffement et d'enchevêtrement.

Étape 1 Suivez la position de fixation

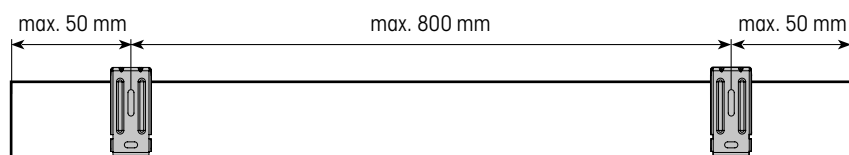
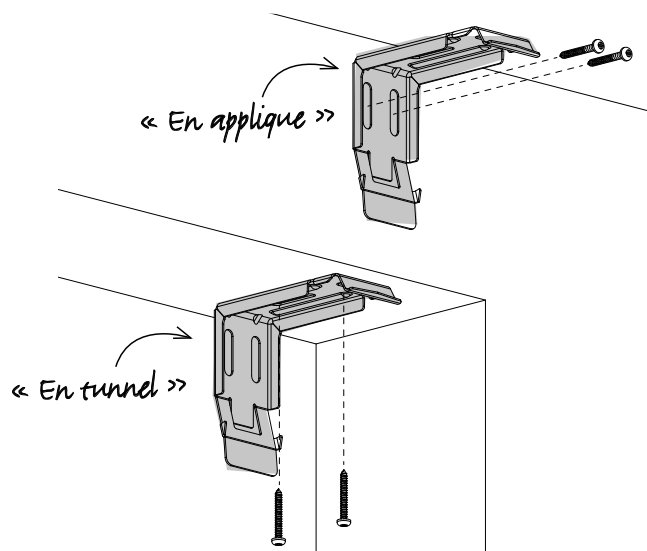
Au préalable, vous avez déterminé si vous souhaitez placer le store « en tunnel » ou « en applique ». Lors d'une pose « en tunnel », vous avez (le cas échéant) pris en compte les parties mobiles qui bougent vers l'intérieur et les parties en saillie de sorte que vous ayez suffisamment d'espace pour relever le store si vous voulez toujours ouvrir la fenêtre. Veuillez en tenir compte pendant le montage.



« En tunnel »
(entre le cadre de la
fenêtre ou les murs)

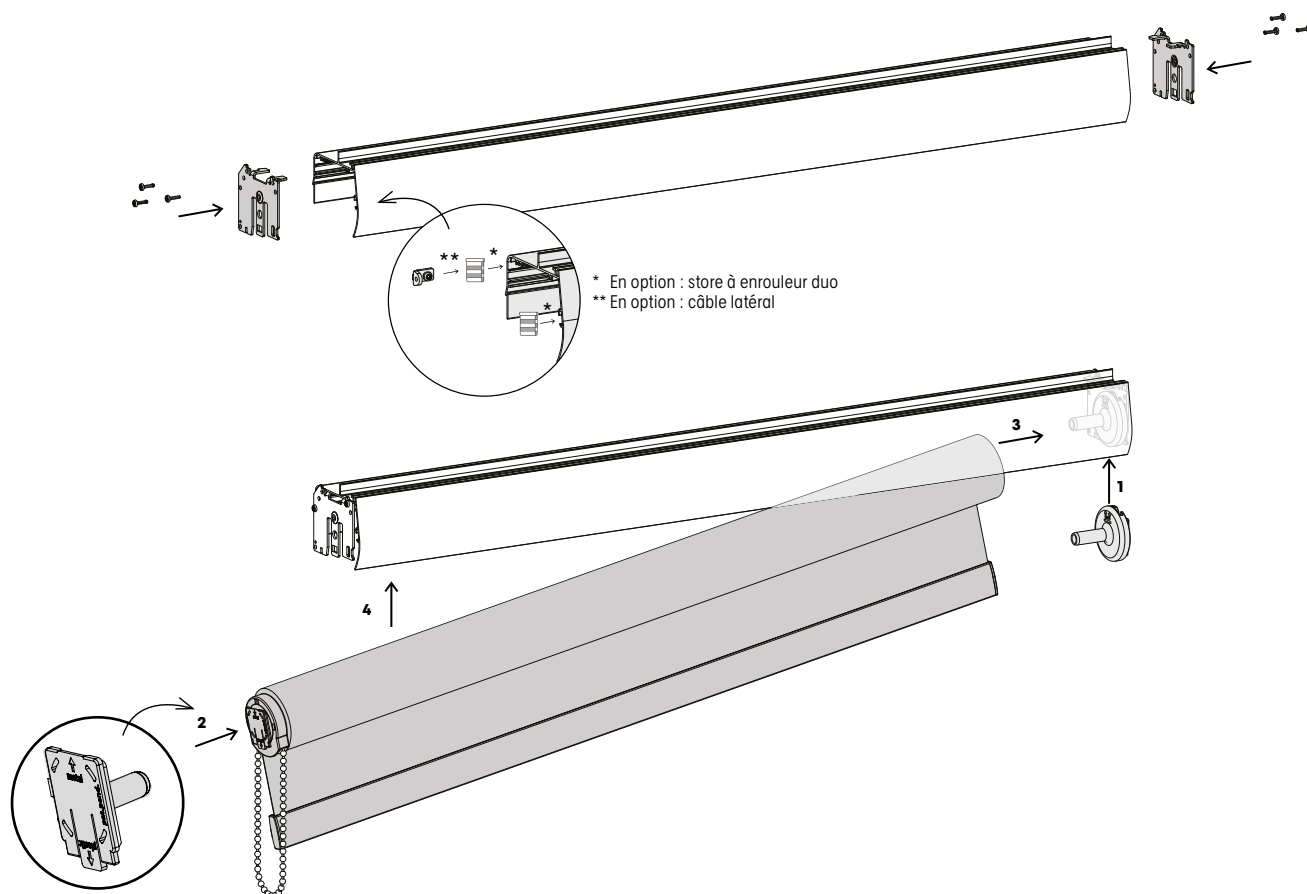


« En applique »
(au-dessus du cadre de
la fenêtre ou au plafond)



Note : placez les supports à un maximum de 50 mm de l'extrémité du produit. Placez les supports à une distance maximale de 800 mm, sinon utilisez plus de supports pour répartir la charge.

Étape 2 Fixez les supports sur la cassette



Étape 3 Fixez les capuchons

