

Aan de slag... met **KWANTUM**



Voor je begint: bekijk de tips op pagina 4.

Raamdecoratie op een draaikiepraam inmeten

Het opmeten van je ramen is niet moeilijk, maar moet wel secuur gebeuren, zodat je maatwerkproduct straks perfect past. Als je zelf inmeet neem je de verantwoordelijkheid voor de doorgegeven maten. Eenmaal besteld maatwerk volgens die maten, kan niet meer worden geretourneerd. Vandaar dat juist en secuur meten van groot belang is.

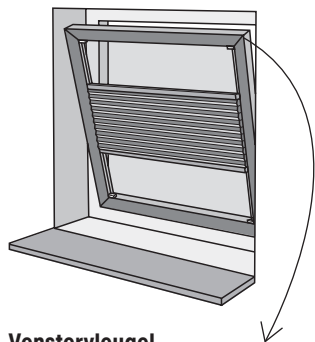


*Zo, we kunnen aan de slag!
Pak je metalen rolmaat, een potlood en papier.*

Plissé op houten kozijn

Is je draaikiepraam van hout? Hierop kan je rechtstreeks schroeven.

Stap 1 Het bepalen van de breedte



Venstervleugel

Bevestig je de raamdecoratie op de venstervleugel (zie tekening), houd dan voldoende ruimte voor de klink zodat het raam bedienbaar blijft en gebruik hiervoor dan wandsteunen.

Breedte

Meet de breedte van het glas en tel hier de gewenste overlap van de stof over je kozijn bij op, houd rekening met de klink.

Breedte glas:	Gewenste overlap aan 2 kanten:	Bestelbreedte:
	+ cm =	

Let op: Houd hierbij rekening dat de stof altijd 0.5 cm smaller is dan de breedte van het ophang-systeem (gemeten maat) geleverd wordt.

Stap 2 Bepalen van de hoogte

Hoogte

Meet de hoogte het draaikiepraam, (niet enkel het glas, maar alles wat open kan). Trek van de gemeten hoogte 1 cm af.

Gemeten hoogtemaat:	Bestelhoogte:
	- 1 cm =

Gespannen plissé gordijnen

Wil je spandraden zodat het gordijn strak langs het raam blijft hangen? Bestel deze er dan bij.

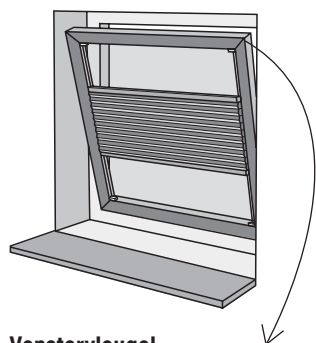
Aan de slag... met **KWANTUM**



Plissé op kunststof kozijn

Bij kunststof kozijnen heb je te maken met klemsteunen omdat je niet wilt boren in kunststof (bevestigen zonder schroeven, niet geschikt voor houten kozijnen!).

Stap 1 Het bepalen van de breedte



Breedte

Meet de breedte van het glas en tel hier de gewenste overlap van de stof over je kozijn bij op, houd rekening met de klink.

Breedte glas:	Gewenste overlap aan 2 kanten:	Bestelbreedte:
	+ cm =	

Venstervleugel

Bevestig je de raamdecoratie op de venstervleugel (zie tekening), houd dan voldoende ruimte voor de klink zodat het raam bedienbaar blijft en gebruik hiervoor dan wandsteunen.

Let op: Houd hierbij rekening dat de stof altijd 0.5 cm smaller is dan de breedte van het ophangstelsel (gemeten maat) geleverd wordt.

Klemsteunen

Zorg dat er 1.5 cm boven het draaikiepraam ruimte is om de klemsteunen te plaatsen. Is er geen 1.5 cm ruimte, dan kunnen de klemsteunen niet geplaatst worden en daarmee de plissé ook niet. Zorg ervoor dat je de klemsteunen bestelt in de order.

Stap 2 Bepalen van de hoogte

Hoogte

Noteer de totale hoogte van de venstervleugel en haal hier 1 cm af.

Hoogte venstervleugel:	Bestelhoogte:
	- 1 cm

Gespannen rolgordijnen

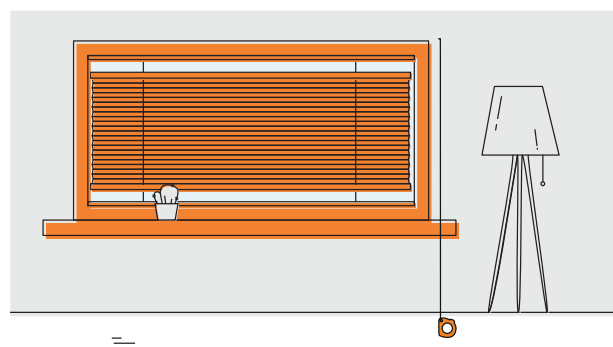
Wil je spandraden zodat het gordijn strak langs het raam blijft hangen? Bestel deze er dan bij. Let op, ook hier moet je rekening houden met 1.5 cm voor de klemsteunen aan de onderkant, zodat je de spandraad strak kan spannen zonder te boren.

Stap 3 De lengte van het optrekkoord

Om de fabrikant de lengte van het optrekkoord te kunnen laten bepalen waarmee je de plissé bedient, meet je vanaf de bovenkant waar de plissé komt te hangen tot aan de vloer. Dit doe je ook wanneer je kiest voor een plissé tot aan de vensterbank. Deze maat noteer je als ophanghoogte.

_____ cm

Het optrekkoord moet in verband met kindveiligheid namelijk minimaal 150 centimeter boven de vloer hangen en daardoor moet de minimale ophanghoogte minstens 185 cm zijn.

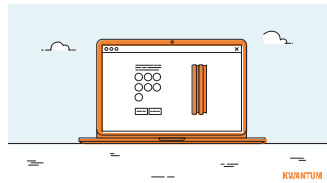
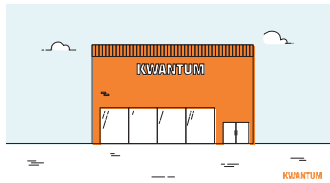


Aan de slag... met **KWANTUM**



Stap 4 Bestel in de winkel of online

Je hebt nu alle maten die je nodig hebt om jouw op maat gemaakte raambekleding te bestellen. Ga hiervoor met de genoteerde maten én bestelmaten naar de winkel of bestel eenvoudig op kwantum.nl.
Wil je graag advies, je product bekijken of zelfs nog uitzoeken, kom dan met de maten naar de winkel. Weet je al exact wat je wilt bestellen, dan kun je ook gemakkelijk bestellen op Kwantum.nl.

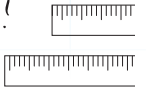


- ✓ advies
- ✓ product bekijken of uitzoeken
- ✓ bestellen
- ✓ 24/7 open
- ✓ bestel direct

Inmeten & monteren



Wij regelen het voor je!



Vind je het inmeten toch een lastige klus, ben je niet helemaal zeker van de gemeten maten of kies je gewoon liever voor gemak? Onze eigen montageservice helpt je er graag bij. Zij kunnen trouwens ook je raambekleding ophangen of monteren. Kijk gerust op de site voor de mogelijkheden of vraag ernaar in de winkel. Zo kies jij voor gemak en ben je zeker van de juiste maten.

- ✓ kies voor gemak
- ✓ zeker van de juiste maten

Ga voor actuele prijsinformatie naar kwantum.nl/alles-over-raamdecoratie/laten-doen

Goed om te weten

Lees voordat je begint met meten eerst onderstaande tips. Dit beantwoordt mogelijke vragen en voorkomt fouten tijdens het inmeten. De verschillen in opmeten van de verschillende maakwijzen zijn erg klein, maar erg belangrijk om de benodigde stof, materiaal en prijs precies voor je te kunnen berekenen. Mocht je speciale wensen of vragen hebben, ga dan naar één van onze winkels, onze medewerkers geven je graag advies.

Tips

- Gebruik een metalen rolmaat die lang genoeg is zodat je in één keer de breedte en hoogte kunt meten.
- Meet altijd op meerdere plaatsen, een plafond, vloer of kozijn is niet altijd waterpas, bij de meetinstructie van iedere maakwijze staat aangegeven hoe je tot de juiste maten komt.
- Zorg er overigens voor dat de raamdecoratie bij het ophangen wel waterpas gemonteerd wordt voor de juiste werking van het product.
- Meet altijd twee keer om vergissingen te voorkomen.
- Wacht met het inmeten tot de totale afwerking (zoals stucwerk) van/ rond het kozijn klaar is.

- Houd rekening met draaiende en uitstekende delen zoals; raamhendels, -grepen of deurknoppen.

Let op

Als je zelf de verantwoordelijkheid neemt om alles op te meten en te bestellen attenderen we je er wel op dat het ruilen of retourneren van je op maat gemaakte product niet mogelijk is.

Bekijk voor de zekerheid de algemene voorwaarden over gordijnen of raamdecoratie op maat op: www.kwantum.nl/voorwaarden-gordijnen

Belangrijke veiligheidswaarschuwing

Er worden standaard onderdelen meegeleverd om ketting en touwen mee te bevestigen vanwege veiligheid voor kinderen en houd met het ophangen rekening met het volgende:

- Jonge kinderen kunnen verstrikt raken in de lus van de trekkoorden, kettingen, banden en koorden waarmee de raambekleding bediend wordt. Ook kunnen ze koorden om hun hals wikkelen.
- Houd, om wurging en verstikking te voorkomen, de koorden buiten het bereik van jonge kinderen.
- Plaats bedden, wiegen en ander meubilair uit de buurt van de koorden van raambekleding.
- Knoop de koorden niet aan elkaar. Zorg dat de koorden niet verstrengeld raken of een lus vormen.
- Installeer en gebruik de bijgeleverde onderdelen voor kindveiligheid overeenkomstig de installatie-instructies om het risico op verstikking en verstrengeling te verkleinen.

